



DTS2



DTC2 DTC2-ATEX



DTR2 DTR2-ATEX



DTR3 DTR3-ATEX

ES

DTS2: Ventiladores centrífugos duplex de doble aspiración a transmisión, con salida de eje por ambos lados y turbina con álabes hacia delante

DTC2: Ventiladores centrífugos duplex de doble aspiración a transmisión, con estructura cúbica de gran rigidez para reforzar la envolvente, disponible en ejecución ATEX, con boca aspiración de cobre. Certificación ExII3G o ExII2G.

DTR2: Ventiladores centrífugos duplex de doble aspiración a transmisión, con estructura reforzada y rodamientos de puente rígido soportados sobre la estructura, disponible en ejecución ATEX, con boca aspiración de cobre. Certificación ExII3G o ExII2G.

DTR3: Ventiladores centrífugos triplex de doble aspiración a transmisión, con estructura reforzada y rodamientos de puente rígido soportados sobre la estructura, disponible en ejecución ATEX, con boca aspiración de cobre. Certificación ExII3G o ExII2G.

Ventilador:

- Envolvente en chapa de acero galvanizado
- Turbina con álabes hacia delante, en chapa de acero galvanizado
- DTS2 y DTC2: Rodamientos soportados con amortiguadores de goma para evitar vibraciones

Acabado:

- Anticorrosivo en chapa de acero galvanizado

DE

DTS2: Doppelseitig saugende Duplex-Radialventilatoren mit Riemenantrieb, beidseitigem Achsenausgang und Laufrad mit vorwärts gekrümmten Schaufeln.

DTC2: Doppelseitig saugende Duplex-Radialventilatoren mit Riemenantrieb, mit hoch robuster Würfelstruktur zur Verstärkung des Gehäuses; verfügbar in ATEX-Ausführung, mit Ansaugöffnung aus Kupfer. Zertifizierung ExII3G oder ExII2G. **DTR2:** Doppelseitig saugende Duplex-Radialventilatoren mit Riemenantrieb, mit verstärkter Struktur und auf der Struktur ruhendem Kugellager mit Starrachse; verfügbar in ATEX-Ausführung, mit Ansaugöffnung aus Kupfer. Zertifizierung ExII3G oder ExII2G. **DTR3:** Doppelseitig saugende Triplex-Radialventilatoren mit Riemenantrieb, mit verstärkter Struktur und auf der Struktur ruhendem Kugellager mit Starrachse; verfügbar in ATEX-Ausführung, mit Ansaugöffnung aus Kupfer. Zertifizierung ExII3G oder ExII2G.

Ventilator:

- Gehäuse aus verzinktem Stahlblech
- Laufrad mit vorwärts gekrümmten Schaufeln, aus verzinktem Stahlblech
- DTS2 und DTC2: Auf Schwingungsdämpfern aus Gummi ruhende Kugellager zur Vermeidung von

Beschichtung:

- Korrosionsfest aus verzinktem Stahlblech

EN

DTS2: Double-inlet, belt-driven, duplex centrifugal fans with axis outlet on both sides and impeller with forward-facing blades

DTC2: Duplex double-inlet, belt-driven centrifugal fans with rigid cube structure to reinforce the casing, available in ATEX executions with copper inlet. ExII3G or ExII2G certified.

DTR2: Duplex double-inlet, belt-driven centrifugal fans with reinforced and rigid bridge bearings supported on the structure, available in ATEX executions with copper inlet. ExII3G or ExII2G certified.

DTR3: Triplex double-inlet, belt-driven centrifugal fans with reinforced and rigid bridge bearings supported on the structure, available in ATEX executions with copper inlet. ExII3G or ExII2G certified.

Fan:

- Galvanised sheet steel casing
 - Impeller with forward-facing blades made from galvanised sheet steel
 - DTS2 and DTC2: Bearing mounted with rubber vibration dampers
- Finish:
- Anticorrosive galvanised sheet steel

FR

DTS2: Ventilateurs centrifuges duplex à double aspiration à transmission avec sortie d'axe des deux côtés et turbine à pales vers l'avant

DTC2 : Ventilateurs centrifuges duplex à double aspiration à transmission, avec structure cubique d'une grande rigidité pour renforcer la gaine, disponible en exécution ATEX, avec une bouche d'aspiration en cuivre. Homologation ExII3G ou ExII2G.

DTR2 : Ventilateurs centrifuges duplex à double aspiration à transmission, avec structure renforcée et roulements de pont rigide montés sur la structure, disponible en exécution ATEX, avec une bouche d'aspiration en cuivre. Homologation ExII3G ou ExII2G.

DTR3 : Ventilateurs centrifuges triplex à double aspiration à transmission, avec structure renforcée et roulements de pont rigide montés sur la structure, disponible en exécution ATEX, avec une bouche d'aspiration en cuivre. Homologation ExII3G ou ExII2G.

Ventilateur :

- Gaine en tôle d'acier galvanisé
- Turbine avec pales vers l'avant en tôle d'acier galvanisé
- DTS2 et DTC2 : Roulements supportés avec amortisseurs en mousse

Finition :

- Anticorrosion en tôle acier galvanisé

Curvas características

Ver curvas DTS-DTC-DTR

Characteristic curves

See DTS-DTC-DTR curves

Kennlinien

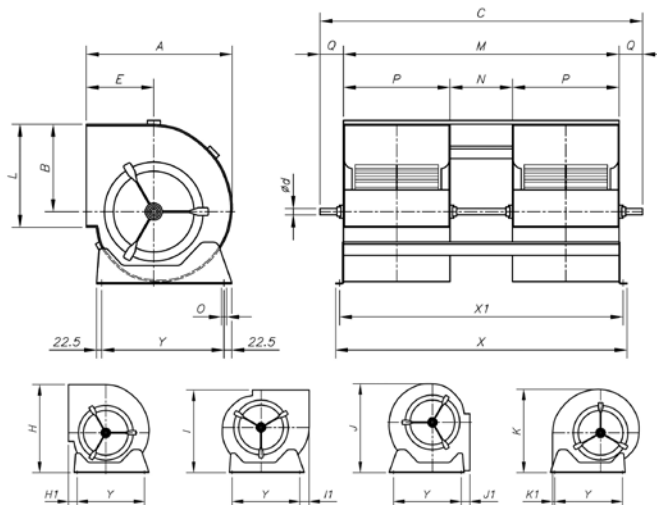
DTS-DTC-DTR-Kurven anzeigen

Courbes caractéristiques

Voir courbes DTS-DTC-DTR

Características técnicas
Technical characteristics
Technische Daten
Caractéristiques techniques

Modelo Model Modell Modèle		Velocidad Speed Drehzahl Vitesse Máx (r/min)	Potencia instalada Installed Power Nenn-leistung Puisance installée Máx. (kW)	Caudal máximo Maximum Airflow Maximaler Volumenstrom Débit maximum (m³/h)	Temperatura del aire Air temperature Lufttemperatur Température de l'air (°C) min. máx.		Peso aprox. Approx. weight Ung. Gewicht Poids approx. (kg)
DTS2-7/7		2500	2,20	7400	-20	+80	11,0
DTS2-9/9		1800	4,0	12400	-20	+80	20,0
DTS2-10/10		1700	5,50	15000	-20	+80	23,0
DTS2-12/12		1200	5,50	19000	-20	+80	34,0
DTS2-15/15		1000	7,5	28800	-20	+80	53,0
DTS2-18/18		800	11,0	47000	-20	+80	71,0
<hr/>							
DTC2-7/7	DTC2-ATEX-7/7	2700	3,0	8400	-20	+80	13,0
DTC2-9/9	DTC2-ATEX-9/9	2100	5,5	14000	-20	+80	25,0
DTC2-10/10	DTC2-ATEX-10/10	1900	7,5	16800	-20	+80	30,0
DTC2-12/12	DTC2-ATEX-12/12	1600	7,5	21000	-20	+80	41,0
DTC2-15/15	DTC2-ATEX-15/15	1100	11,0	32000	-20	+80	60,5
DTC2-18/18	DTC2-ATEX-18/18	900	15,0	52000	-20	+80	85,0
<hr/>							
DTR2-9/9	DTR2-ATEX-9/9	2100	5,5	12400	-20	+80	25,0
DTR2-10/10	DTR2-ATEX-10/10	1900	7,5	15000	-20	+80	30,0
DTR2-12/12	DTR2-ATEX-12/12	1600	7,5	19000	-20	+80	41,0
DTR2-15/15	DTR2-ATEX-15/15	1200	11,0	32000	-20	+80	62,5
DTR2-18/18	DTR2-ATEX-18/18	1000	15,0	52000	-20	+80	88,0
DTR2-20/20	DTR2-ATEX-20/20	1000	22,0	56000	-20	+110	184,0
DTR2-22/22	DTR2-ATEX-22/22	900	30,0	68000	-20	+110	205,0
DTR2-25/25	DTR2-ATEX-25/25	700	30,0	92000	-20	+110	248,0
DTR2-30/28	DTR2-ATEX-30/28	600	37,0	120000	-20	+110	320,0
<hr/>							
DTR3-9/9	DTR3-ATEX-9/9	2100	7,5	19600	-20	+80	45,0
DTR3-10/10	DTR3-ATEX-10/10	1900	11,0	22500	-20	+80	56,0
DTR3-12/12	DTR3-ATEX-12/12	1600	11,0	28500	-20	+80	82,0
DTR3-15/15	DTR3-ATEX-15/15	1200	18,5	48000	-20	+80	115,0
DTR3-18/18	DTR3-ATEX-18/18	1000	30,0	78000	-20	+80	195,0
DTR3-20/20	DTR3-ATEX-20/20	1000	37,0	84000	-20	+110	305,0
DTR3-22/22	DTR3-ATEX-22/22	900	45,0	102000	-20	+110	347,0
DTR3-25/25	DTR3-ATEX-25/25	700	55,0	138000	-20	+110	400,0
DTR3-30/28	DTR3-ATEX-30/28	600	55,0	180000	-20	+110	490,0

Dimensiones mm
Dimensions in mm
Abmessungen in mm
Dimensions mm
DTS2


	A	B	C	ød	E	H	H1	I	I1	J	J1	K	K1	L	M	N	O	P	Q	X	X1	Y
DTS2-7/7	316	189	796	20	152	333	64	320	44	341	36	323	14	208	655	195	9x13	230	70,5	705	680	225
DTS2-9/9	380	218	988	20	183	400	78	385	50	395	57	380	54	263	844	244	9x13	300	72	894	869	275
DTS2-10/10	422	246	1063	20	202	450	73	443	50	470	50	425	60	292	916	264	9x17	326	73,5	966	941	315
DTS2-12/12	493	290	1284	25	230	526	82	498	35	555	70	498	33	345	1098	324	9x17	387	93	1148	1123	390
DTS2-15/15	579	348	1528	25	265	621	92	577	55	651	76	583	53	404	1330	384	9x17	476	99	1380	1355	455
DTS2-18/18	686	415	1748	25	323	746	82	699	75	774	82	685	77	482	1538	458	9x17	540	105	1588	1563	575

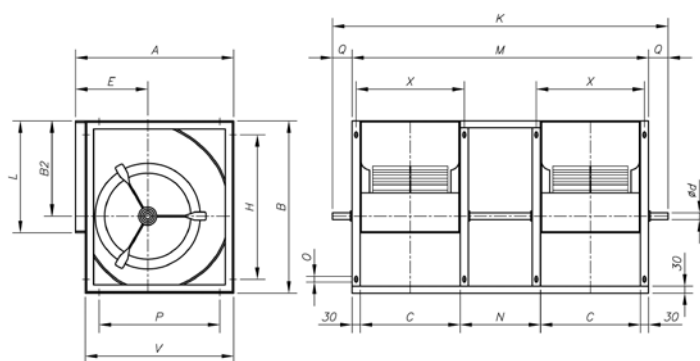
Dimensiones mm

Dimensions in mm

Abmessungen in mm

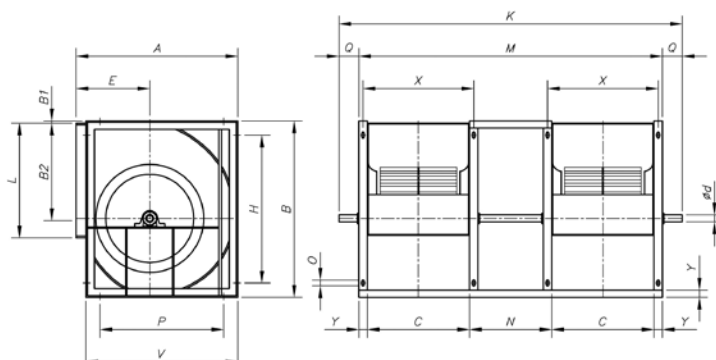
Dimensions mm

DTC2



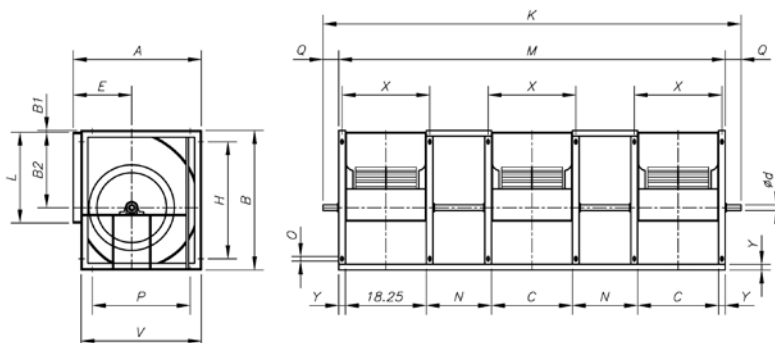
	A	B	B2	C	ød	E	H	K	L	M	N	O	P	Q	V	X
DTC2-7/7	322	342	189	230	20	152	175	796	208	715	195	9x17	148	40,5	292	262
DTC2-9/9	388	402	218	300	20	183	214	988	263	904	244	9x17	214	42	358	332
DTC2-10/10	428	450	246	326	20	202	254	1063	292	976	264	9x17	254	43,5	398	358
DTC2-12/12	498	532	290	387	25	230	324	1284	345	1158	324	9x17	324	63	468	419
DTC2-15/15	583	632	348	473	25	265	406	1528	404	1390	384	9x17	406	69	553	505
DTC2-18/18	694	756	415	540	25	323	608	1748	482	1598	458	9x17	520	75	664	572

DTR2



	A	B	B1	B2	C	ød	E	H	K	L	M	N	O	P	Q	V	X	Y
DTR2-9/9	388	402	30	218	300	25	183	214	1110	263	904	244	9x17	214	103	358	332	30
DTR2-10/10	428	450	30	246	326	25	202	254	1184	292	976	264	9x17	254	104	398	358	30
DTR2-12/12	498	562	30	290	387	35	230	324	1394	345	1158	324	9x17	324	118	468	419	30
DTR2-15/15	583	662	30	348	473	35	265	406	1628	404	1390	384	9x17	406	119	553	505	30
DTR2-18/18	694	792	30	415	540	35	323	608	1836	482	1598	458	9x17	520	119	664	572	30
DTR2-20/20	843	963	35	523	603	50	375	811	2084	603	1764	478	13x25	646	160	798	643	40
DTR2-22/22	913	1046	35	569	656	50	400	894	2270	693	1950	558	13x25	716	160	868	696	40
DTR2-25/25	998	1161	35	642	765	50	423	1009	2570	793	2250	640	13x25	801	160	953	805	40
DTR2-30/28	1206	1400	35	776	888	50	515	1248	2896	933	2576	720	13x25	1009	160	1161	928	40

DTR3



	A	B	B1	B2	C	ød	E	H	K	L	M	N	O	P	Q	V	X	Y
DTR3-9/9	388	402	30	218	300	25	183	214	1652	263	1448	244	9x17	214	103	358	332	30
DTR3-10/10	428	450	30	246	326	25	202	254	1770	292	1566	264	9x17	254	104	398	358	30
DTR3-12/12	498	562	30	290	387	35	230	324	2101	345	1869	324	9x17	324	118	468	419	30
DTR3-15/15	583	662	30	348	473	35	265	406	2483	404	2247	384	9x17	406	119	553	505	30
DTR3-18/18	694	792	30	415	540	35	323	608	2832	482	2596	458	9x17	520	119	664	572	30
DTR3-20/20	843	963	35	523	603	50	375	811	3165	603	2845	478	13x25	646	160	798	643	40
DTR3-22/22	913	1046	35	569	656	50	400	894	3484	693	3164	558	13x25	716	160	868	696	40
DTR3-25/25	998	1161	35	642	765	50	423	1009	3975	793	3655	640	13x25	801	160	953	805	40
DTR3-30/28	1206	1400	35	776	888	50	515	1248	4504	933	4184	720	13x25	1009	160	1161	928	40