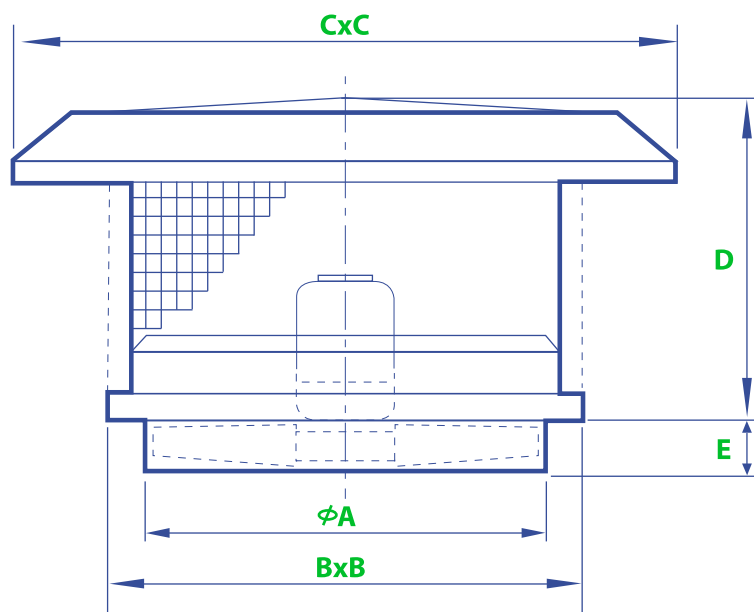


VENTILADORES AXIALES DE CUBIERTA Serie EVT



CARACTERÍSTICAS TÉCNICAS Y DIMENSIONALES

MODELO	CAUDAL DE AIRE	POT. MOTOR	REV. ASPA	DIMENSIONES EN mm.				
				A	B	C	D	E
EVT - 400 - 6 - L40°	5.500 mc/h	0,5 HP	1.700 rpm	420	500	1.000	350	80
EVT - 500 - 8 - L30°	7.400 mc/h	0,75 HP	1.700 rpm	520	600	1.100	400	80
EVT - 600 - 10 - L25°	9.000 mc/h	1,5 HP	1.700 rpm	620	700	1.200	480	80
EVT - 710 - 5M - 30°	15.000 mc/h	2 HP	1.700 rpm	730	800	1.200	560	80
EVT - 775 - 3B - 37,5°	18.000 mc/h	2 HP	1.700 rpm	800	925	1.400	630	90
EVT - 900 - 3B - 32,5°	20.000 mc/h	2 HP	1.000 rpm	925	1.050	1.500	700	90
EVT - 1.200 - 8B - 30°	26.000 mc/h	3 HP	600 rpm	1.240	1.500	2.000	800	120





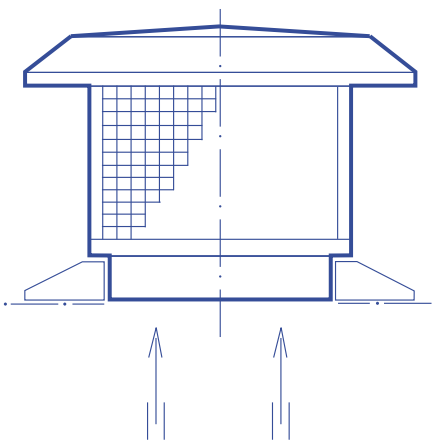
APLICACIONES

La serie de ventiladores EVT utiliza aspas HASCONWING con aletas de perfil aerodinámico en polipropileno ensambladas en cubo de aluminio fundido.

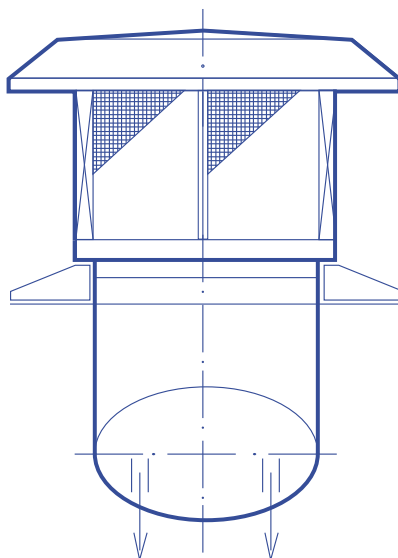
- **Mod. EVT:** se utiliza para la extracción del aire contaminado de los ambientes industriales y bodegas en general.

- **Mod. EVT-F:** se utiliza para introducir aire fresco exterior hacia los ambientes contaminados, en modo de obtener una mejor renovación del aire en los ambientes interiores. Se utilizan **filtros** de cerda para la retención del polvo exterior. Mantiene las mismas características técnicas del modelo EVT.

EXTRACCIÓN DE AIRE



SUMINISTRO AIRE CON FILTROS EN ASPIRACIÓN



SUMINISTRO AIRE CON FILTROS EN DESCARGA

