



CIS



ES

Ventiladores centrífugos de inducción e impulso de gran alcance 300°C/2h, para trabajar dentro de la zona de riesgo de incendio, con bajo perfil

Ventiladores centrífugos de inducción e impulso de gran alcance 300°C/2h, para trabajar dentro de la zona de riesgo de incendio, con bajo perfil

Ventilador:

- Envoltente en chapa de acero
- Turbina con álabes a reacción en chapa de acero de gran robustez
- Caja de conexiones en el exterior
- Pies fijación incluidos

Motor:

- Motores clase H, uso continuo S1 y uso emergencia S2, con rodamientos a bolas, protección IP-55 de 1 o 2 velocidades según modelo
- Trifásicos 230/400V 50Hz
- Temperatura máxima del aire a transportar: Servicio S1 -20°C +40°C en continuo, Servicio S2 300°C/2h

Acabado:

- Anticorrosivo en chapa de acero galvanizado

DE

Induktions-Radialventilatoren mit großer Reichweite, 300°C/2h, zum Einsatz innerhalb des feuergefährdeten Bereichs, in Flachbauweise

Induktions-Radialventilatoren mit großer Reichweite, 300°C/2h, zum Einsatz innerhalb des feuergefährdeten Bereichs, in Flachbauweise

Ventilator:

- Gehäuse aus Stahlblech gefertigt
- Laufrad mit rückwärts gekrümmten Schaufeln, aus hoch robustem, verzinktem Stahlblech
- Außenliegender Klemmenkasten
- Inklusive Stützfüße

Motor:

- Motoren der Isolierklasse H, Dauerbetrieb S1 und Notbetrieb S2, mit Kugellagern, Schutzart IP55, je nach Modell mit 1 oder 2 Drehzahlen
- Drehstrommotoren (230/400 V, 50 Hz)
- Höchsttemperatur der beförderten Luft: S1: -20°C bis +40°C im Dauerbetrieb, S2: 300°C/2h

Beschichtung:

- Oder korrosionsfestes, verzinktes Stahlblech

EN

Centrifugal long-range induction and impulsion fans 300°C/2h, for working within the fire danger zones, with low profile

Centrifugal long-range induction and impulsion fans 300°C/2h, for working within the fire danger zones, with low profile

Fan:

- Steel sheet casing
- Impeller with backward-curved blades made from robust sheet steel
- Outside connecting box.
- Fixing stand included

Motor:

- Class H motors, ongoing use S1 and emergency use S2, with ball bearings, IP55 protection, and one- or two- speed depending on the model
- Three-phase 230/400V, 50Hz.
- Max. temperature of air for transport: S1 Service -20°C+ 40°C for ongoing use, S2 Service 300°C/2h

Finish:

- Anticorrosive galvanised sheet steel

FR

Ventilateurs centrifuges à induction et impulsion à grande portée 300°C/2h pour travailler dans une zone à risque d'incendie, à profil bas

Ventilateurs centrifuges à induction et impulsion à grande portée 300°C/2h pour travailler dans une zone à risque d'incendie, à profil bas

Ventilateur :

- Gaine en tôle d'acier
- Turbine avec pales à réaction en tôle d'acier galvanisé d'une grande solidité
- Boîte de connexion extérieure
- Pieds de fixation fournis

Moteur :

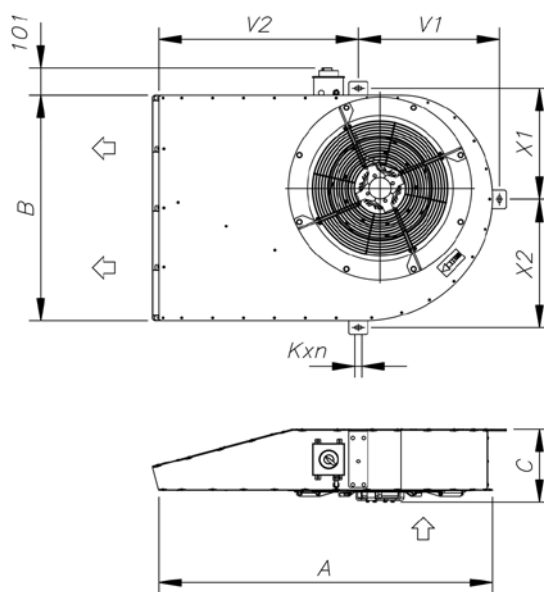
- Moteurs classe H, utilisation continue S1 et d'urgence S2, à roulements à billes, protection IP-55, à 1 ou 2 vitesses selon le modèle
- Triphasés 230/400 V 50 Hz
- Température maximum de l'air à transporter : Service S1 -20°C + 40°C en continu, Service S2 300°C/2h

Finition :

- Anticorrosion en tôle d'acier galvanisé

Características técnicas
Technical characteristics
Technische Daten
Caractéristiques techniques

Modelo Model Modell Modèle	Velocidad Speed Drehzahl Vitesse Máx (r/min)	Intensidad máxima Maximum admissible Maximal zulässige Intensité maximum 230V (A) 400V	Caudal Airflow Volumenstrom Débit (m³/h)	Empuje Thrust Schubkraft Poussée (N)	Potencia instalada Installed Power Nenn-leistung Puissance installée (kW)	Presión sonora LpA a 10m LpA sound pressure at 10m Schall- druck LpA auf 10m Pression sonore LpA à 10m dB(A)	Peso aprox. Approx. weight Ung. Gewicht Poids approx. (kg)	
CIS-50-4T/A	1395	5,00	2,90	6050	50	1,20	78	83
CIS-50-4/8T/A	1395/650		2,90 / 1,20	6050 / 3020	50 / 13	1,20 / 0,30	78/63	83
CIS-75-4T	1450	9,00	5,20	8080	75	2,20	85	139
CIS-75-4/8T	1450/730		5,20 / 2,05	8080 / 4040	75 / 19	2,20 / 0,37	85/70	139
CIS-100-4T	1445	9,90	5,70	9340	100	2,40	89	141
CIS-100-4/8T	1445/715		5,70 / 2,20	9340 / 4670	100 / 25	2,40 / 0,55	89/14	141

Dimensiones mm
Dimensions in mm
Abmessungen in mm
Dimensions mm


	A	B	C	V2	V1	X1	X2	Kxn
CIS-50/A-F300	1240	840	272,5	741,5	524,5	413	477	12x26
CIS-75-F300	1778	1040	311	1143	662	494	596	12x26
CIS-100 F-300	1778	1040	323	1143	662	494	596	12x26