


SUVT-C

SUVT

ES

SUVT-C: Unidades de extracción 400°C/2h, con motor y transmisión en el interior de la caja, para trabajar en el exterior en la zona de incendios

SUVT: Unidades de extracción 400°C/2h, a transmisión y motor sobre la caja de ventilación

Ventilador:

- Estructura en chapa de acero galvanizado
- Turbina con álabes hacia delante, en chapa de acero galvanizado
- Dirección aire sentido lineal

Motor:

- Motores de eficiencia IE2 para potencias iguales o superiores a 0,75kW e inferiores a 7,5kW, excepto monofásicos, 2 velocidades y 8 polos
- Motores de eficiencia IE2 e IE3 para potencias iguales o superiores a 7,5kW, excepto monofásicos, 2 velocidades y 8 polos
- Motores clase F, con rodamientos a bolas, protección IP55, de 1 ó 2 velocidades según modelo
- Trifásicos 230/400V.-50Hz.(hasta 5,5CV.) y 400/690V.-50Hz. (potencias superiores a 5,5CV.)
- Temperatura máxima del aire a transportar: Servicio S1 -20°C+ 120°C en continuo, Servicio S2 200°C/2h, 300°C/2h y 400°C/2h

Acabado:

- Anticorrosivo en chapa de acero galvanizado

Bajo demanda:

- Extractores con salida vertical

DE

SUVT-C: Abzugsventilatoren 400°C/2h mit Motor und Riemenantrieb im Gehäuseinneren zum Einsatz außerhalb des feuergefährdeten Bereichs.

SUVT: Abzugsventilatoren 400°C/2h mit Riemenantrieb und Motor auf dem Ventilationsgehäuse

Ventilator:

- Struktur aus verzinktem Stahlblech
- Laufrad mit vorwärts gekrümmten Schaufeln, aus verzinktem Stahlblech
- Geradlinige Luftführung

Motor:

- Motoren der Effizienzklasse IE2 für Leistungen von 0,75 kW bis 7,5 kW, außer Wechselstrommotoren mit 2 Drehzahlen und 8 Polen
- Motoren der Effizienzklasse IE2 und IE3 für Leistungen ab 7,5 kW, ausgenommen Wechselstrommotoren mit 2 Drehzahlen und 8 Polen
- Motoren der Isolierklasse F mit Kugellager, Schutzart IP55, je nach Modell mit 1 oder 2 Drehzahlen
- Drehstrommotoren (230/400 V, 50 Hz bis 5,5 PS und 400/690 V, 50 Hz für Leistungen über 5,5 PS)
- Höchsttemperatur der beförderten Luft: S1: -20°C bis +40°C im Dauerbetrieb, S2: 200°C/2h, 300°C/2h und 400°C/2h

Beschichtung:

- Korrosionsfest aus verzinktem Stahlblech

Auf Anfrage:

- Ventilatoren mit vertikalem Auslass

EN

SUVT-C: 400°C/2h extraction units with motor and belt-driven inside the plate to work outside fire danger zones.

SUVT: 400°C/2h belt-driven extraction units and motor on the ventilation box

Fan:

- Galvanised sheet steel structure.
- Impeller with forward-facing blades made from galvanised sheet steel
- Linear air circulation

Motor:

- IE2 efficiency motors for capacities equal to or over 0.75kW and below 7.5kW. except single-phase. 2 speed and 8 pole motors
- IE2 and IE3 efficiency for 7.5kW and larger motors. Except for 1Ph, 2 speed and 8 pole motors.
- Class F motors with ball bearings, IP55 protection, one-or two-speed depending on the model
- Three-phase 230/400V.-50Hz. (up to 5.5CV.) and 400/690V.-50Hz. (power over 5.5CV.)
- Max. temperature of air for transport: S1 Service -20°C+ 120°C for ongoing use, S2 Service 200°C/2h, 300°C/2h and 400°C/2h

Finish:

- Anticorrosive galvanised sheet steel.

On request:

- Fans with vertical outlet

FR

SUVT-C: Appareils d'extraction 400°C/2h avec moteur et transmission à l'intérieur du caisson pour le travail à l'extérieur des zones à risques d'incendies

SUVT: Appareils d'extraction 400 °C/2h, à transmission avec moteur sur les caissons de ventilation

Ventilateur :

- Structure en tôle acier galvanisé
- Turbine avec pales vers l'avant en tôle d'acier galvanisé.
- Direction air sens linéaire.

Moteur :

- Moteurs rendement IE2 pour puissances égales ou supérieures à 0,75 kW et inférieures à 7,5 kW, sauf monophasés, 2 vitesses et 8 pôles
- Moteurs rendement IE2 et IE3 pour puissances égales ou supérieures à 7,5 kW, sauf monophasés, 2 vitesses et 8 pôles
- Moteurs classe F, avec roulements à billes, protection IP55, à 1 ou 2 vitesses selon modèle
- Triphasés 230/400 V.-50Hz. (jusqu'à 5,5 CV) et 400/690 V -50 Hz. (puissances supérieures à 5,5 CV)
- Température maximum de l'air à transporter : Service S1 -20°C+ 120°C en continu, Service S2 200°C/2h, 300°C/2h ou 400°C/2h

Finition :

- Anticorrosion en tôle acier galvanisé

Sur demande :

- Extracteurs avec sortie verticale

Características técnicas
Technical characteristics
Technische Daten
Caractéristiques techniques

Modelo Model Modell Modèle	Velocidad Speed Drehzahl Vitesse (r/min)	Intensidad máxima Maximum admissible Maximal zulässige Intensité maximum (A)230V 400V 690V	Potencia instalada Installed Power Nenn-leistung Puissance installée (kW)	Caudal máximo Maximum Airflow Maximaler Volumenstrom Débit maximum (m³/h)	Nivel presión sonora Sound pressure level Schalldruckpegel Niveau pression acoustique dB(A)	Peso aprox. Approx. weight Ung. Gewicht Poids approx. (kg)
SUVT-C SUVT 7/7-0,25	1000	0,96 0,55	0,18	1600	58	53
SUVT-C SUVT 7/7-0,33	1200	1,90 1,10	0,25	1825	60	54
SUVT-C SUVT 7/7-0,33 2V	1200 / 600	0,70 / 0,30	0,25 / 0,10	1825 / 915	60 / 45	54
SUVT-C SUVT 7/7-0,5	1400	1,84 1,06	0,37	2100	64	54
SUVT-C SUVT 7/7-0,5 2V	1400 / 700	1,05 / 0,50	0,37 / 0,11	2100 / 1050	64 / 49	57
SUVT-C SUVT 7/7-0,75	1600	2,28 1,31	0,55	2350	67	58
SUVT-C SUVT 7/7-0,75 2V	1600 / 800	1,70 / 0,80	0,55 / 0,19	2350 / 1175	67 / 52	58
SUVT-C SUVT 7/7-1	1800	2,83 1,63	0,75	2600	69	62
SUVT-C SUVT 7/7-1 2V	1800 / 900	2,00 / 0,90	0,75 / 0,20	2600 / 1300	69 / 54	61
SUVT-C SUVT 9/9-0,33	850	1,90 1,10	0,25	2300	58	65
SUVT-C SUVT 9/9-0,33 2V	850 / 425	0,70 / 0,30	0,25 / 0,10	2300 / 1150	58 / 43	65
SUVT-C SUVT 9/9-0,5	960	1,84 1,06	0,37	2800	61	66
SUVT-C SUVT 9/9-0,5 2V	960 / 480	1,05 / 0,50	0,37 / 0,11	2800 / 1400	61 / 46	67
SUVT-C SUVT 9/9-0,75	1060	2,28 1,31	0,55	3200	65	69
SUVT-C SUVT 9/9-0,75 2V	1060 / 530	1,70 / 0,80	0,55 / 0,19	3200 / 1600	65 / 50	69
SUVT-C SUVT 9/9-1	1200	2,83 1,63	0,75	3500	67	73
SUVT-C SUVT 9/9-1 2V	1200 / 600	2,00 / 0,90	0,75 / 0,20	3500 / 1750	67 / 52	72
SUVT-C SUVT 9/9-1,5	1340	4,03 2,32	1,10	4100	70	80
SUVT-C SUVT 9/9-1,5 2V	1340 / 670	2,90 / 1,30	1,10 / 0,25	4100 / 2050	70 / 55	74
SUVT-C SUVT 9/9-2	1500	5,96 3,44	1,50	4400	72	84
SUVT-C SUVT 9/9-2 2V	1500 / 750	3,50 / 1,50	1,50 / 0,37	4400 / 2200	72 / 57	76
SUVT-C SUVT 10/10-0,33	660	1,90 1,10	0,25	2800	57	77
SUVT-C SUVT 10/10-0,33 2V	660 / 330	0,70 / 0,30	0,25 / 0,10	2800 / 1400	57 / 42	77
SUVT-C SUVT 10/10-0,5	800	1,84 1,06	0,37	3300	61	77
SUVT-C SUVT 10/10-0,5 2V	800 / 400	1,05 / 0,50	0,37 / 0,11	3300 / 1650	61 / 46	79
SUVT-C SUVT 10/10-0,75	880	2,28 1,31	0,55	3800	63	81
SUVT-C SUVT 10/10-0,75 2V	880 / 440	1,70 / 0,80	0,55 / 0,19	3800 / 1900	63 / 48	81
SUVT-C SUVT 10/10-1	1000	2,83 1,63	0,75	4200	65	85
SUVT-C SUVT 10/10-1 2V	1000 / 500	2,00 / 0,90	0,75 / 0,20	4200 / 2100	65 / 50	84
SUVT-C SUVT 10/10-1,5	1130	4,03 2,32	1,10	4800	68	92
SUVT-C SUVT 10/10-1,5 2V	1130 / 565	2,90 / 1,30	1,10 / 0,25	4800 / 2400	68 / 53	85
SUVT-C SUVT 10/10-2	1270	5,96 3,44	1,50	5300	71	94
SUVT-C SUVT 10/10-2 2V	1270 / 635	3,50 / 1,50	1,50 / 0,37	5300 / 2650	71 / 56	86
SUVT-C SUVT 10/10-3	1450	8,36 4,83	2,20	5900	74	89
SUVT-C SUVT 10/10-3 2V	1450 / 725	4,90 / 1,70	2,20 / 0,45	5900 / 2950	74 / 59	93
SUVT-C SUVT 12/12-0,5	600	1,84 1,06	0,37	4200	60	96
SUVT-C SUVT 12/12-0,5 2V	600 / 300	1,05 / 0,50	0,37 / 0,11	4200 / 2100	60 / 45	98
SUVT-C SUVT 12/12-0,75	700	2,28 1,31	0,55	4600	63	99
SUVT-C SUVT 12/12-0,75 2V	700 / 350	1,70 / 0,80	0,55 / 0,19	4600 / 2300	63 / 48	100
SUVT-C SUVT 12/12-1	800	2,83 1,63	0,75	5100	65	104
SUVT-C SUVT 12/12-1 2V	800 / 400	2,00 / 0,90	0,75 / 0,20	5100 / 2550	65 / 50	103
SUVT-C SUVT 12/12-1,5	880	4,03 2,32	1,10	5700	68	111
SUVT-C SUVT 12/12-1,5 2V	880 / 440	2,90 / 1,30	1,10 / 0,25	5700 / 2850	68 / 53	104
SUVT-C SUVT 12/12-2	1020	5,96 3,44	1,50	6400	70	113
SUVT-C SUVT 12/12-2 2V	1020 / 510	3,50 / 1,50	1,50 / 0,37	6400 / 3200	70 / 55	105
SUVT-C SUVT 12/12-3	1140	8,36 4,83	2,20	7400	73	107
SUVT-C SUVT 12/12-3 2V	1140 / 570	4,90 / 1,70	2,20 / 0,45	7400 / 3700	73 / 58	110
SUVT-C SUVT 12/12-4	1250	10,96 6,33	3,00	8200	75	115
SUVT-C SUVT 12/12-4 2V	1250 / 625	6,50 / 2,30	3,00 / 0,60	8200 / 4100	75 / 60	118
SUVT-C SUVT 15/15-0,75	530	2,28 1,31	0,55	4700	59	126
SUVT-C SUVT 15/15-0,75 2V	530 / 265	1,60 / 0,65	0,55 / 0,09	4700 / 2350	59 / 44	126
SUVT-C SUVT 15/15-1	560	2,83 1,63	0,75	6000	61	130
SUVT-C SUVT 15/15-1 2V	560 / 280	2,20 / 0,87	0,75 / 0,15	6000 / 3000	61 / 46	129
SUVT-C SUVT 15/15-1,5	630	4,03 2,32	1,10	7000	64	138
SUVT-C SUVT 15/15-1,5 2V	630 / 315	3,00 / 1,15	1,10 / 0,18	7000 / 3500	64 / 49	131
SUVT-C SUVT 15/15-2	700	5,96 3,44	1,50	7800	66	141
SUVT-C SUVT 15/15-2 2V	700 / 350	4,60 / 1,90	1,50 / 0,25	7800 / 3900	66 / 51	133
SUVT-C SUVT 15/15-3	800	8,36 4,83	2,20	9000	69	135
SUVT-C SUVT 15/15-3 2V	800 / 400	5,60 / 2,20	2,20 / 0,37	9000 / 4500	69 / 54	140
SUVT-C SUVT 15/15-4	880	10,96 6,33	3,00	10000	72	144

Características técnicas
Technical characteristics
Technische Daten
Caractéristiques techniques

Modelo Model Modell Modèle			Velocidad	Intensidad máxima			Potencia instalada	Caudal máximo	Nivel presión sonora	Peso aprox.
			Speed	Maximum admissible			Installed Power	Maximum Airflow	Sound pressure level	Approx. weight
			Drehzahl	Maximal zulässige			Nenn-leistung	Maximaler Volumenstrom	Schalldruckpegel	Ung. Gewicht
			Vitesse (r/min)	Intensité maximum (A)230V 400V 690V			Puissance installée (kW)	Débit maximum (m ³ /h)	Niveau pression acoustique dB(A)	Poids approx. (kg)
SUVT-C	SUVT	15/15-4 2V	880 / 440	9,00 / 3,50			3,00 / 0,55	10000 / 5000	72 / 57	147
SUVT-C	SUVT	15/15-5,5	970	14,10	8,12		4,00	11000	73	145
SUVT-C	SUVT	15/15-5,5 2V	970 / 485	11,00 / 4,00			4,00 / 0,65	11000 / 5500	73 / 58	151
SUVT-C	SUVT	18/18-1	460	2,83	1,63		0,75	7500	60	163
SUVT-C	SUVT	18/18-1 2V	460 / 230	2,20 / 0,87			0,75 / 0,15	7500 / 3750	60 / 45	163
SUVT-C	SUVT	18/18-1,5	510	4,03	2,32		1,10	9000	61	171
SUVT-C	SUVT	18/18-1,5 2V	510 / 255	3,00 / 1,15			1,10 / 0,18	9000 / 4500	61 / 46	165
SUVT-C	SUVT	18/18-2	540	5,96	3,44		1,50	10800	64	175
SUVT-C	SUVT	18/18-2 2V	540 / 270	4,60 / 1,90			1,50 / 0,25	10800 / 5400	64 / 49	167
SUVT-C	SUVT	18/18-3	610	8,36	4,83		2,20	12500	67	170
SUVT-C	SUVT	18/18-3 2V	610 / 305	5,60 / 2,20			2,20 / 0,37	12500 / 6250	67 / 52	173
SUVT-C	SUVT	18/18-4	680	10,96	6,33		3,00	14000	70	177
SUVT-C	SUVT	18/18-4 2V	680 / 340	9,00 / 3,50			3,00 / 0,55	14000 / 7000	70 / 55	180
SUVT-C	SUVT	18/18-5,5	750	14,10	8,12		4,00	15000	72	178
SUVT-C	SUVT	18/18-5,5 2V	750 / 375	11,00 / 4,00			4,00 / 0,65	15000 / 7500	72 / 57	184
SUVT-C	SUVT	18/18-7,5	850		11,60	6,72	5,50	16500	74	188
SUVT-C	SUVT	18/18-7,5 2V	850 / 425	13,20 / 5,30			5,50 / 1,00	16500 / 8250	74 / 59	204
SUVT-C	SUVT	18/18-10	930		14,20	8,20	7,50	18000	77	202
SUVT-C	SUVT	18/18-10 IE3	930		13,90	8,06	7,50	18000	77	218
SUVT-C	SUVT	18/18-10 2V	930 / 465	16,90 / 5,50			7,50 / 1,30	18000 / 9000	77 / 62	213
SUVT-C	SUVT	20/20-2	450	5,96	3,44		1,50	13000	64	276
SUVT-C	SUVT	20/20-2 2V	450 / 225	4,60 / 1,90			1,50 / 0,25	13000 / 6500	64 / 49	268
SUVT-C	SUVT	20/20-3	530	8,36	4,83		2,20	15000	68	270
SUVT-C	SUVT	20/20-3 2V	530 / 265	5,60 / 2,20			2,20 / 0,37	15000 / 7500	68 / 53	274
SUVT-C	SUVT	20/20-4	580	10,96	6,33		3,00	16300	70	277
SUVT-C	SUVT	20/20-4 2V	580 / 290	9,00 / 3,50			3,00 / 0,55	16300 / 8150	70 / 55	280
SUVT-C	SUVT	20/20-5,5	660	14,10	8,12		4,00	18000	72	279
SUVT-C	SUVT	20/20-5,5 2V	660 / 330	11,00 / 4,00			4,00 / 0,65	18000 / 9000	72 / 57	285
SUVT-C	SUVT	20/20-7,5	740		11,60	6,72	5,50	20500	74	289
SUVT-C	SUVT	20/20-7,5 2V	740 / 370	13,20 / 5,30			5,50 / 1,00	20500 / 10250	74 / 59	305
SUVT-C	SUVT	20/20-10	815		14,20	8,20	7,50	22500	77	304
SUVT-C	SUVT	20/20-10 IE3	815		13,90	8,06	7,50	22500	77	320
SUVT-C	SUVT	20/20-10 2V	815 / 407,5	16,90 / 5,50			7,50 / 1,30	22500 / 11250	77 / 62	314
SUVT-C	SUVT	22/22-2	380	5,96	3,44		1,50	14000	62	318
SUVT-C	SUVT	22/22-2 2V	380 / 190	4,60 / 1,90			1,50 / 0,25	14000 / 7000	62 / 47	310
SUVT-C	SUVT	22/22-3	430	8,36	4,83		2,20	16000	64	312
SUVT-C	SUVT	22/22-3 2V	430 / 215	5,60 / 2,20			2,20 / 0,37	16000 / 8000	64 / 49	316
SUVT-C	SUVT	22/22-4	480	10,96	6,33		3,00	18000	68	320
SUVT-C	SUVT	22/22-4 2V	480 / 240	9,00 / 3,50			3,00 / 0,55	18000 / 9000	68 / 53	323
SUVT-C	SUVT	22/22-5,5	520	14,10	8,12		4,00	20000	69	323
SUVT-C	SUVT	22/22-5,5 2V	520 / 260	11,00 / 4,00			4,00 / 0,65	20000 / 10000	69 / 54	329
SUVT-C	SUVT	22/22-7,5	580		11,60	6,72	5,50	22500	72	333
SUVT-C	SUVT	22/22-7,5 2V	580 / 290	13,20 / 5,30			5,50 / 1,00	22500 / 11250	72 / 57	350
SUVT-C	SUVT	22/22-10	650		14,20	8,20	7,50	25000	74	346
SUVT-C	SUVT	22/22-10 IE3	650		13,90	8,06	7,50	25000	74	362
SUVT-C	SUVT	22/22-10 2V	650 / 325	16,90 / 5,50			7,50 / 1,30	25000 / 12500	74 / 59	357
SUVT-C	SUVT	22/22-15	740		20,20	11,60	11,00	28000	77	358
SUVT-C	SUVT	22/22-15 IE3	740		20,90	12,10	11,00	28000	77	383
SUVT-C	SUVT	22/22-15 2V	740 / 370	23,20 / 8,70			11,00 / 2,80	28000 / 14000	77 / 62	389
SUVT-C	SUVT	22/22-20	780		29,80	17,30	15,00	31000	79	424
SUVT-C	SUVT	22/22-20 IE3	780		27,90	16,20	15,00	31000	79	441
SUVT-C	SUVT	22/22-20 2V	780 / 390	31,72 / 11,75			15,00 / 3,80	31000 / 15500	79 / 64	413
SUVT-C	SUVT	25/25-3	340	8,36	4,83		2,20	20000	66	369
SUVT-C	SUVT	25/25-3 2V	340 / 170	5,60 / 2,20			2,20 / 0,37	20000 / 10000	66 / 51	372
SUVT-C	SUVT	25/25-4	380	10,96	6,33		3,00	22000	68	376
SUVT-C	SUVT	25/25-4 2V	380 / 190	9,00 / 3,50			3,00 / 0,55	22000 / 11000	68 / 53	379
SUVT-C	SUVT	25/25-5,5	420	14,10	8,12		4,00	24000	70	377
SUVT-C	SUVT	25/25-5,5 2V	420 / 210	11,00 / 4,00			4,00 / 0,65	24000 / 12000	70 / 55	383
SUVT-C	SUVT	25/25-7,5	470		11,60	6,72	5,50	26500	73	393
SUVT-C	SUVT	25/25-7,5 2V	470 / 235	13,20 / 5,30			5,50 / 1,00	26500 / 13250	73 / 58	409

Características técnicas
Technical characteristics
Technische Daten
Caractéristiques techniques

Modelo Model Modell Modèle	Velocidad Speed Drehzahl Vitesse (r/min)	Intensidad máxima Maximum admissible Maximal zulässige Intensité maximum (A)230V 400V 690V	Potencia instalada Installed Power Nenn-leistung Puissance installée (kW)	Caudal máximo Maximum Airflow Maximaler Volumenstrom Débit maximum (m³/h)	Nivel presión sonora Sound pressure level Schalldruckpegel Niveau pression acoustique dB(A)	Peso aprox. Approx. weight Ung. Gewicht Poids approx. (kg)	
SUVT-C SUVT 25/25-10	510	14,20	8,20	7,50	29000	75	401
SUVT-C SUVT 25/25-10 IE3	510	13,90	8,06	7,50	29000	75	417
SUVT-C SUVT 25/25-10 2V	510 / 255	16,90 / 5,50		7,50 / 1,30	29000 / 14500	75 / 60	412
SUVT-C SUVT 25/25-15	570	20,20	11,60	11,00	34000	78	419
SUVT-C SUVT 25/25-15 IE3	570	20,90	12,10	11,00	34000	78	444
SUVT-C SUVT 25/25-15 2V	570 / 285	23,20 / 8,70		11,00 / 2,80	34000 / 17000	78 / 63	450
SUVT-C SUVT 25/25-20	630	29,80	17,30	15,00	38000	80	482
SUVT-C SUVT 25/25-20 IE3	630	27,90	16,20	15,00	38000	80	499
SUVT-C SUVT 25/25-20 2V	630 / 315	31,72 / 11,75		15,00 / 3,80	38000 / 19000	80 / 65	471
SUVT-C SUVT 30/28-3	250	8,36	4,83	2,20	25000	64	502
SUVT-C SUVT 30/28-3 2V	250 / 125	5,60 / 2,20		2,20 / 0,37	25000 / 12500	64 / 49	507
SUVT-C SUVT 30/28-4	280	10,96	6,33	3,00	27000	66	516
SUVT-C SUVT 30/28-4 2V	280 / 140	9,00 / 3,50		3,00 / 0,55	27000 / 13500	66 / 51	519
SUVT-C SUVT 30/28-5,5	340	14,10	8,12	4,00	29000	68	517
SUVT-C SUVT 30/28-5,5 2V	340 / 170	11,00 / 4,00		4,00 / 0,65	29000 / 14500	68 / 53	523
SUVT-C SUVT 30/28-7,5	360	11,60	6,72	5,50	32500	71	530
SUVT-C SUVT 30/28-7,5 2V	360 / 180	13,20 / 5,30		5,50 / 1,00	32500 / 16250	71 / 56	546
SUVT-C SUVT 30/28-10	410	14,20	8,20	7,50	36000	73	545
SUVT-C SUVT 30/28-10 IE3	410	13,90	8,06	7,50	36000	73	561
SUVT-C SUVT 30/28-10 2V	410 / 205	16,90 / 5,50		7,50 / 1,30	36000 / 18000	73 / 58	556
SUVT-C SUVT 30/28-15	480	20,20	11,60	11,00	40000	76	557
SUVT-C SUVT 30/28-15 IE3	480	20,90	12,10	11,00	40000	76	582
SUVT-C SUVT 30/28-15 2V	480 / 240	23,20 / 8,70		11,00 / 2,80	40000 / 20000	76 / 61	588
SUVT-C SUVT 30/28-20	520	29,80	17,30	15,00	45000	78	627
SUVT-C SUVT 30/28-20 IE3	520	27,90	16,20	15,00	45000	78	644
SUVT-C SUVT 30/28-20 2V	520 / 260	31,72 / 11,75		15,00 / 3,80	45000 / 22500	78 / 63	616
SUVT-C SUVT 30/28-25	550	35,00	20,00	18,50	49000	79	609
SUVT-C SUVT 30/28-25 IE3	550	35,10	20,30	18,50	49000	79	641
SUVT-C SUVT 30/28-25 2V	550 / 275	33,00 / 11,00		17,00 / 3,40	49000 / 24500	79 / 64	643


Erp
Características del punto de máxima eficiencia (BEP)

MC	Categoría de medición
EC	Categoría de eficiencia
S	Estática
T	Total
VSD	Variador de velocidad
SR	Relación específica
ηe[%]	Eficiencia
N	Grado de eficiencia
[kW]	Potencia eléctrica
[m³/h]	Caudal
[mmH₂O]	Presión estática o total (Según EC)
[RPM]	Velocidad

BEP (best efficiency point) characteristics

MC	Measurement category
EC	Efficiency category
S	Static
T	Total
VSD	Variable-speed drive
SR	Specific ratio
ηe[%]	Efficiency
N	Efficiency grade
[kW]	Input power
[m³/h]	Airflow
[mmH₂O]	Static or total pressure (According to EC)
[RPM]	Speed

Eigenschaften des besten Effizienzpunkts (BEP)

MC	Messkategorie
EC	Effizienzklasse
S	Statisch
T	Gesamt
VSD	Drehzahlregler
SR	Spezifisches Verhältnis
ηe[%]	Effizienz
N	Wirkungsgrad
[kW]	Leistungsaufnahme
[m³/h]	Volumenstrom
[mmH₂O]	Statischer Druck bzw. Gesamtdruck (gemäß EC)
[U/MIN]	Drehzahl

Caractéristiques du point de rendement maximal (BEP)

MC	Catégorie de mesure
EC	Catégorie de rendement
S	Statique
T	Total
VSD	Variateur de vitesse
SR	Rapport spécifique
ηe[%]	Rendement
N	Niveau de rendement
[kW]	Puissance électrique
[m³/h]	Débit
[mmH₂O]	Pression statique ou totale (Selon EC)
[RPM]	Vitesse

	MC	EC	VSD	SR	ηe[%]	N	(kW)	(m³/h)	(mmH ₂ O)	(RPM)
7/7-0,25	-	-	-	-	-	-	0,114	907	13,07	1000
7/7-0,33	C	S	NO	1,00	32,0%	43,1	0,174	1088	18,82	1200
7/7-0,33-2V	C	S	NO	1,00	31,0%	42,0	0,180	1088	18,82	1200
7/7-0,5	C	S	NO	1,00	32,8%	42,7	0,270	1269	25,61	1400
7/7-0,5-2V	C	S	NO	1,00	32,2%	42,1	0,275	1269	25,61	1400
7/7-0,75	C	S	NO	1,00	34,3%	43,2	0,385	1450	33,45	1600
7/7-1	C	S	NO	1,00	37,1%	45,3	0,508	1632	42,33	1800
9/9-0,33	C	S	NO	1,00	37,7%	49,5	0,138	1293	14,74	850
9/9-0,33-2V	C	S	NO	1,00	34,8%	46,3	0,149	1293	14,74	850
9/9-0,5	C	S	NO	1,00	37,2%	47,9	0,201	1460	18,80	960
9/9-0,5-2V	C	S	NO	1,00	37,6%	48,3	0,199	1460	18,80	960
9/9-0,75	C	S	NO	1,00	40,5%	50,6	0,249	1612	22,92	1060

Datos del ventilador interno sin caja / Facts internal fan without box / Données relatives au ventilateur interne sans caisson / Daten des internen Ventilators ohne Gehäuse



Erp

Características del punto de máxima eficiencia (BEP)	BEP (best efficiency point) characteristics			Eigenschaften des besten Effizienzpunkts (BEP)			Caractéristiques du point de rendement maximal (BEP)			
	MC	EC	VSD	SR	η_e [%]	N	(kW)	(m ³ /h)	(mmH ₂ O)	(RPM)
9/9-0,75-2V	C	S	NO	1,00	36,5%	46,3	0,276	1612	22,92	1060
9/9-1	C	S	NO	1,00	43,8%	53,1	0,334	1825	29,38	1200
9/9-1-2V	C	S	NO	1,00	37,5%	46,4	0,390	1825	29,38	1200
9/9-1,5	C	S	NO	1,00	44,9%	53,4	0,453	2038	36,63	1340
9/9-1,5-2V	C	S	NO	1,00	38,4%	46,5	0,530	2038	36,63	1340
9/9-2	C	S	NO	1,00	45,3%	52,9	0,630	2281	45,90	1500
9/9-2-2V	C	S	NO	1,00	39,8%	47,1	0,716	2281	45,90	1500
10/10-0,33	C	S	NO	1,00	31,9%	42,5	0,210	1575	15,63	660
10/10-0,5	C	S	NO	1,00	33,2%	42,3	0,360	1909	22,97	800
10/10-0,75	C	S	NO	1,00	34,2%	42,7	0,465	2100	27,79	880
10/10-1	C	S	NO	1,00	37,0%	44,6	0,631	2387	35,89	1000
10/10-1,5	C	S	NO	1,00	37,9%	44,6	0,888	2697	45,83	1130
10/10-2	C	S	NO	1,01	38,3%	44,0	1,248	3031	57,89	1270
10/10-3	C	S	NO	1,01	39,0%	43,7	1,824	3461	75,46	1450
12/12-0,5	C	S	NO	1,00	33,1%	43,0	0,266	2423	13,33	600
12/12-0,5-2V	C	S	NO	1,00	33,4%	43,4	0,263	2423	13,33	600
12/12-0,75	C	S	NO	1,00	36,0%	44,9	0,388	2827	18,15	700
12/12-0,75-2V	C	S	NO	1,00	33,3%	42,0	0,420	2827	18,15	700
12/12-1	C	S	NO	1,00	38,9%	47,0	0,536	3231	23,70	800
12/12-1-2V	C	S	NO	1,00	34,2%	41,9	0,610	3231	23,70	800
12/12-1,5	C	S	NO	1,00	39,9%	47,2	0,696	3554	28,68	880
12/12-1,5-2V	C	S	NO	1,00	35,2%	42,1	0,790	3554	28,68	880
12/12-2	C	S	NO	1,00	40,3%	46,4	1,074	4119	38,53	1020
12/12-2-2V	C	S	NO	1,00	36,0%	41,9	1,200	4119	38,53	1020
12/12-3	C	S	NO	1,01	41,0%	46,3	1,472	4604	48,13	1140
12/12-3-2V	C	S	NO	1,01	37,0%	42,0	1,630	4604	48,13	1140
12/12-4	C	S	NO	1,01	41,6%	46,2	1,914	5048	57,87	1250
12/12-4-2V	C	S	NO	1,01	37,7%	42,0	2,111	5048	57,87	1250
15/15-0,75	C	S	NO	1,00	35,7%	44,2	0,465	3849	15,85	530
15/15-0,75-2V	C	S	NO	1,00	33,6%	41,9	0,495	3849	15,85	530
15/15-1	C	S	NO	1,00	38,6%	46,8	0,508	4067	17,70	560
15/15-1-2V	C	S	NO	1,00	34,2%	42,0	0,574	4067	17,70	560
15/15-1,5	C	S	NO	1,00	39,6%	46,9	0,705	4576	22,40	630
15/15-1,5-2V	C	S	NO	1,00	34,9%	41,9	0,800	4576	22,40	630
15/15-2	C	S	NO	1,00	40,0%	46,4	0,958	5084	27,66	700
15/15-2-2V	C	S	NO	1,00	35,9%	42,1	1,067	5084	27,66	700
15/15-3	C	S	NO	1,00	40,7%	46,1	1,404	5810	36,12	800
15/15-3-2V	C	S	NO	1,00	36,9%	42,0	1,550	5810	36,12	800
15/15-4	C	S	NO	1,00	41,3%	46,0	1,843	6391	43,71	880
15/15-4-2V	C	S	NO	1,00	37,6%	42,0	2,023	6391	43,71	880
15/15-5,5	C	S	NO	1,01	42,0%	45,9	2,426	7045	53,11	970
15/15-5,5-2V	C	S	NO	1,01	38,3%	41,9	2,662	7045	53,11	970
18/18-1	C	S	NO	1,00	46,1%	52,9	0,836	6738	21,01	460
18/18-1-2V	C	S	NO	1,00	38,9%	45,2	0,993	6738	21,01	460
18/18-1,5	C	S	NO	1,00	47,3%	53,3	1,112	7471	25,82	510
18/18-1,5-2V	C	S	NO	1,00	40,7%	46,3	1,291	7471	25,82	510
18/18-2	C	S	NO	1,00	47,7%	53,3	1,307	7910	28,95	540
18/18-2-2V	C	S	NO	1,00	42,4%	47,6	1,472	7910	28,95	540
18/18-3	C	S	NO	1,00	48,6%	53,2	1,851	8935	36,94	610
18/18-3-2V	C	S	NO	1,00	42,4%	46,7	2,120	8935	36,94	610
18/18-4	C	S	NO	1,01	49,3%	53,1	2,528	9961	45,91	680
18/18-4-2V	C	S	NO	1,01	42,0%	45,4	2,965	9961	45,91	680
18/18-5,5	C	S	NO	1,01	50,2%	53,2	3,333	10986	55,85	750
18/18-5,5-2V	C	S	NO	1,01	45,1%	47,9	3,703	10986	55,85	750
18/18-7,5	C	S	NO	1,01	50,7%	52,8	4,797	12451	71,73	850
18/18-7,5-2V	C	S	NO	1,01	47,5%	49,4	5,123	12451	71,73	850
18/18-10	C	S	NECESSARY	1,01	51,1%	52,5	6,233	13623	85,87	930
18/18-10 IE3	C	S	NO	1,01	52,1%	53,5	6,116	13623	85,87	930
18/18-10-2V	C	S	NO	1,01	47,3%	48,4	6,734	13623	85,87	930
20/20-2	C	S	NO	1,00	40,0%	46,4	0,987	7226	20,05	450
20/20-2-2V	C	S	NO	1,00	35,9%	42,0	1,100	7226	20,05	450
20/20-3	C	S	NO	1,00	40,7%	45,8	1,583	8511	27,81	530
20/20-3-2V	C	S	NO	1,00	37,0%	41,8	1,742	8511	27,81	530
20/20-4	C	S	NO	1,00	41,3%	45,7	2,046	9314	33,30	580



Erp

Características del punto de máxima eficiencia (BEP)	BEP (best efficiency point) characteristics				Eigenschaften des besten Effizienzpunkts (BEP)				Caractéristiques du point de rendement maximal (BEP)			
	MC	EC	VSD	SR	ηe[%]	N	(kVA)	(m³/h)	(mmH ₂ O)	(BPM)		
20/20-4-2V	C	S	NO	1,00	37,7%	41,9	2,240	9314	33,30	580		
20/20-5,5	C	S	NO	1,00	42,0%	45,4	2,963	10598	43,13	660		
20/20-5,5-2V	C	S	NO	1,00	38,9%	42,0	3,205	10598	43,13	660		
20/20-7,5	C	S	NO	1,01	42,5%	45,0	4,129	11883	54,21	740		
20/20-7,5-2V	C	S	NO	1,01	39,8%	42,1	4,409	11883	54,21	740		
20/20-10	C	S	NECESSARY	1,01	42,9%	44,5	5,472	13087	65,76	815		
20/20-10 IE3	C	S	NO	1,01	43,7%	45,4	5,369	13087	65,76	815		
20/20-10-2V	C	S	NO	1,01	40,4%	41,9	5,810	13087	65,76	815		
22/22-2	C	S	NO	1,00	41,9%	48,4	0,936	8293	17,33	380		
22/22-2-2V	C	S	NO	1,00	37,2%	43,3	1,054	8293	17,33	380		
22/22-3	C	S	NO	1,00	42,6%	48,2	1,331	9385	22,19	430		
22/22-3-2V	C	S	NO	1,00	37,2%	42,4	1,525	9385	22,19	430		
22/22-4	C	S	NO	1,00	43,2%	47,9	1,826	10476	27,65	480		
22/22-4-2V	C	S	NO	1,00	37,6%	41,8	2,102	10476	27,65	480		
22/22-5,5	C	S	NO	1,00	44,0%	48,1	2,282	11349	32,45	520		
22/22-5,5-2V	C	S	NO	1,00	39,6%	43,4	2,535	11349	32,45	520		
22/22-7,5	C	S	NO	1,00	44,5%	47,7	3,130	12658	40,37	580		
22/22-7,5-2V	C	S	NO	1,00	41,7%	44,7	3,343	12658	40,37	580		
22/22-10	C	S	NECESSARY	1,01	44,8%	47,1	4,371	14186	50,71	650		
22/22-10 IE3	C	S	NO	1,01	45,7%	48,0	4,288	14186	50,71	650		
22/22-10-2V	C	S	NO	1,01	41,5%	43,6	4,722	14186	50,71	650		
22/22-15	C	S	NECESSARY	1,01	45,4%	46,7	6,370	16150	65,72	740		
22/22-15 IE3	C	S	NO	1,01	46,2%	47,5	6,259	16150	65,72	740		
22/22-15-2V	C	S	NO	1,01	43,3%	44,4	6,687	16150	65,72	740		
22/22-20	C	S	NECESSARY	1,01	46,0%	46,9	7,362	17023	73,02	780		
22/22-20 IE3	C	S	NO	1,01	46,8%	47,7	7,242	17023	73,02	780		
22/22-20-2V	C	S	NO	1,01	43,1%	43,8	7,852	17023	73,02	780		
25/25-3	C	S	NO	1,00	40,6%	46,2	1,310	11456	17,04	340		
25/25-3-2V	C	S	NO	1,00	36,7%	42,0	1,450	11456	17,04	340		
25/25-4	C	S	NO	1,00	41,2%	45,9	1,803	12804	21,28	380		
25/25-4-2V	C	S	NO	1,00	37,4%	41,9	1,985	12804	21,28	380		
25/25-5,5	C	S	NO	1,00	41,9%	45,8	2,392	14152	26,00	420		
25/25-5,5-2V	C	S	NO	1,00	38,3%	42,0	2,615	14152	26,00	420		
25/25-7,5	C	S	NO	1,00	42,4%	45,4	3,314	15837	32,56	470		
25/25-7,5-2V	C	S	NO	1,00	39,7%	42,6	3,540	15837	32,56	470		
25/25-10	C	S	NECESSARY	1,00	42,7%	45,1	4,201	17184	38,34	510		
25/25-10 IE3	C	S	NO	1,00	43,5%	46,0	4,122	17184	38,34	510		
25/25-10-2V	C	S	NO	1,00	39,7%	41,9	4,520	17184	38,34	510		
25/25-15	C	S	NECESSARY	1,01	43,3%	44,8	5,794	19206	47,89	570		
25/25-15 IE3	C	S	NO	1,01	44,0%	45,6	5,692	19206	47,89	570		
25/25-15-2V	C	S	NO	1,01	41,2%	42,6	6,082	19206	47,89	570		
25/25-20	C	S	NECESSARY	1,01	43,8%	44,6	7,719	21228	58,50	630		
25/25-20 IE3	C	S	NO	1,01	44,6%	45,3	7,594	21228	58,50	630		
25/25-20-2V	C	S	NO	1,01	41,5%	42,1	8,150	21228	58,50	630		
30/28-3	C	S	NO	1,00	42,2%	47,7	1,376	14691	14,51	250		
30/28-3-2V	C	S	NO	1,00	36,9%	41,9	1,576	14691	14,51	250		
30/28-4	C	S	NO	1,00	42,8%	47,4	1,906	16453	18,20	280		
30/28-4-2V	C	S	NO	1,00	37,7%	41,9	2,164	16453	18,20	280		
30/28-5,5	C	S	NO	1,00	43,6%	46,6	3,354	19979	26,83	340		
30/28-5,5-2V	C	S	NO	1,00	39,2%	41,9	3,726	19979	26,83	340		
30/28-7,5	C	S	NO	1,00	44,1%	46,6	3,936	21154	30,08	360		
30/28-7,5-2V	C	S	NO	1,00	41,3%	43,7	4,203	21154	30,08	360		
30/28-10	C	S	NECESSARY	1,00	44,4%	45,9	5,768	24092	39,02	410		
30/28-10 IE3	C	S	NO	1,00	45,3%	46,8	5,660	24092	39,02	410		
30/28-10-2V	C	S	NO	1,00	41,1%	42,4	6,232	24092	39,02	410		
30/28-15	C	S	NECESSARY	1,01	45,0%	45,2	9,142	28206	53,48	480		
30/28-15 IE3	C	S	NO	1,01	45,8%	46,1	8,982	28206	53,48	480		
30/28-15-2V	C	S	NO	1,01	42,8%	43,0	9,597	28206	53,48	480		
30/28-20	C	S	NECESSARY	1,01	45,6%	45,5	11,471	30556	62,77	520		
30/28-20 IE3	C	S	NO	1,01	46,3%	46,3	11,284	30556	62,77	520		
30/28-20-2V	C	S	NO	1,01	42,7%	42,6	12,234	30556	62,77	520		
30/28-25	C	S	NECESSARY	1,01	45,1%	44,9	13,723	32319	70,22	550		
30/28-25 IE3	C	S	NO	1,01	45,8%	45,6	13,516	32319	70,22	550		
30/28-25-2V	C	S	NO	1,01	44,6%	44,4	13,879	32319	70,22	550		

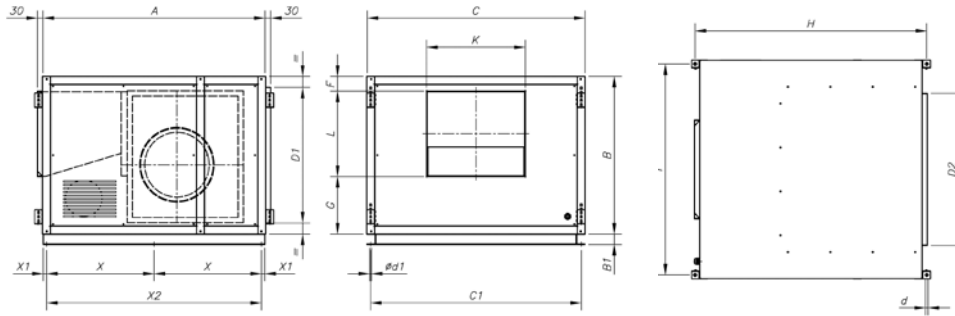
Dimensiones mm

Dimensions in mm

Abmessungen in mm

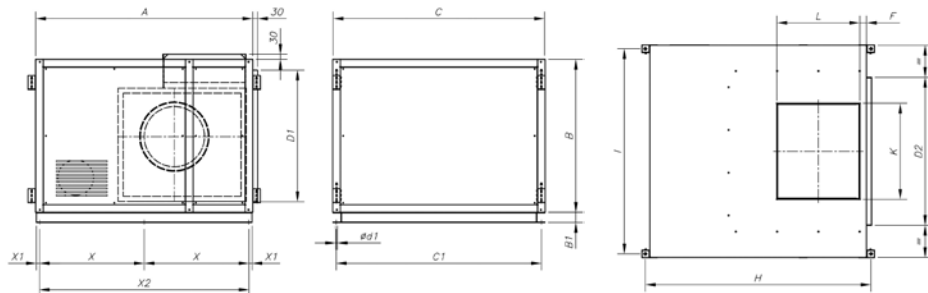
Dimensions mm

**SUVT-C
LG-90**



	A	B	B1	C	C1	ød	ød1	D1	D2	F	G	H	I	K	L	X	X1	X2
SUVT-C-7/7	700	480	-	730	695	10.5	9	354	470	62	202	750	685	239	216	-	-	-
SUVT-C-9/9	785	592	-	759	716	10.5	9	466	490	92	230	835	714	305	270	-	-	-
SUVT-C-10/10	860	618	-	825	782	10.5	9	492	520	87	235	910	780	334	296	-	-	-
SUVT-C-12/12	970	680	-	945	902	10.5	9	554	620	80	250	1020	900	395	350	-	-	-
SUVT-C-15/15	1100	776	-	1100	1057	10.5	9	650	720	80	285	1150	1055	483	411	-	-	-
SUVT-C-18/18	1278	900	60	1250	1207	10.5	11	774	870	95	325	1328	1205	552	480	614.5	20	1229
SUVT-C-20/20	1495	1050	60	1474	1431	13	11	954	1100	122	347	1555	1419	611	611	722.5	20	1545
SUVT-C-22/22	1640	1180	60	1625	1582	13	11	1054	1250	125	350	1700	1570	665	705	795.5	20	1591
SUVT-C-25/25	1800	1300	60	1825	1782	13	11	1174	1450	125	369	1860	1770	775	806	875.5	20	1751
SUVT-C-30/28	2000	1525	60	2134	2091	13	11	1399	1760	118	465	2060	2079	900	942	975.5	20	1951

**SUVT-C
LG-0**



	A	B	B1	C	C1	ød	ød1	D1	D2	F	H	I	K	L	X	X1	X2
SUVT-C-7/7	700	480	-	730	695	10,5	9	354	470	165	750	685	238	210	-	-	-
SUVT-C-9/9	785	592	-	759	716	10,5	9	466	490	157	835	714	312	272	-	-	-
SUVT-C-10/10	860	618	-	825	782	10,5	9	492	520	135	910	780	333	300	-	-	-
SUVT-C-12/12	970	680	-	945	902	10,5	9	554	620	183	1020	900	397	355	-	-	-
SUVT-C-15/15	1100	776	-	1100	1057	10,5	9	650	720	197	1150	1055	479	421	-	-	-
SUVT-C-18/18	1278	900	60	1250	1207	10,5	11	774	870	281	1328	1205	550	495	614,5	20	1229
SUVT-C-20/20	1495	1050	60	1474	1431	13	11	954	1100	283	1555	1419	610	611	722,5	20	1545
SUVT-C-22/22	1640	1180	60	1625	1582	13	11	1054	1250	325	1700	1570	666	701	795,5	20	1591
SUVT-C-25/25	1800	1300	60	1825	1782	13	11	1174	1450	367	1860	1770	775	798	875,5	20	1751
SUVT-C-30/28	2000	1525	60	2134	2091	13	11	1399	1760	407	2060	2079	894	947	975,5	20	1951

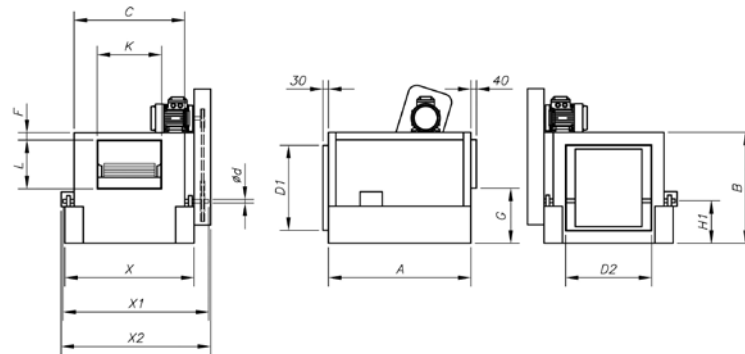
Dimensiones mm

Dimensions in mm

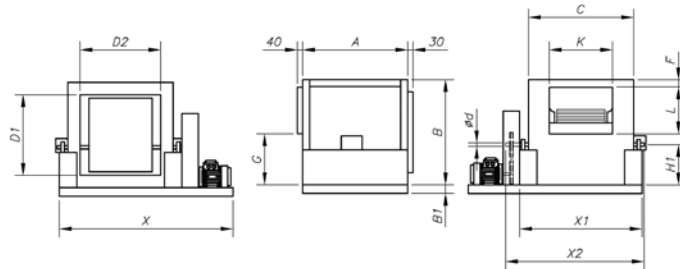
Abmessungen in mm

Dimensions mm

SUVT



	A	B	C	ød	D1	D2	F	G	H1	K	L	X	X1	X2
SUVT-7/7	450	460	500	20	364	404	72	172	202	238	216	570	630	665
SUVT-9/9	500	522	550	20	426	454	72	182	237	305	268	620	682	715
SUVT-10/10	550	575	600	20	479	504	72	207	258	330	296	670	730	765
SUVT-12/12	650	650	700	25	554	604	72	230	275	390	346	770	880	910
SUVT-15/15	700	755	800	25	659	704	72	275	314	479	411	870	975	1010
SUVT-18/18	890	875	1000	35	779	904	72	316	387	545	491	1070	1170	1210
SUVT-20/20	1050	1175	1100	35	1079	1004	215	357	396	308	608	1210	1330	1345
SUVT-22/22	1100	1250	1250	35	1154	1154	203	349	434	663	703	1360	1460	1495
SUVT-25/25	1200	1375	1450	35	1279	1354	217	362	541	765	801	1560	1650	1695
SUVT-30/28	1400	1600	1650	50	1504	1554	204	462	577	888	939	1760	1890	1895



	A	B	B1	C	ød	D1	D2	F	G	H1	K	L	X	X1	X2
SUVT-22/22 (>10CV)	1100	1250	130	1250	35	1154	1154	203	349	434	663	703	2100	1360	1460
SUVT-25/25 (>10CV)	1200	1375	130	1450	35	1279	1354	217	362	541	765	801	2300	1560	1650
SUVT-30/28 (>10CV)	1400	1600	130	1650	50	1504	1554	204	462	577	888	939	2500	1760	1890

Curvas características

Characteristic curves

Kennlinien

Courbes caractéristiques

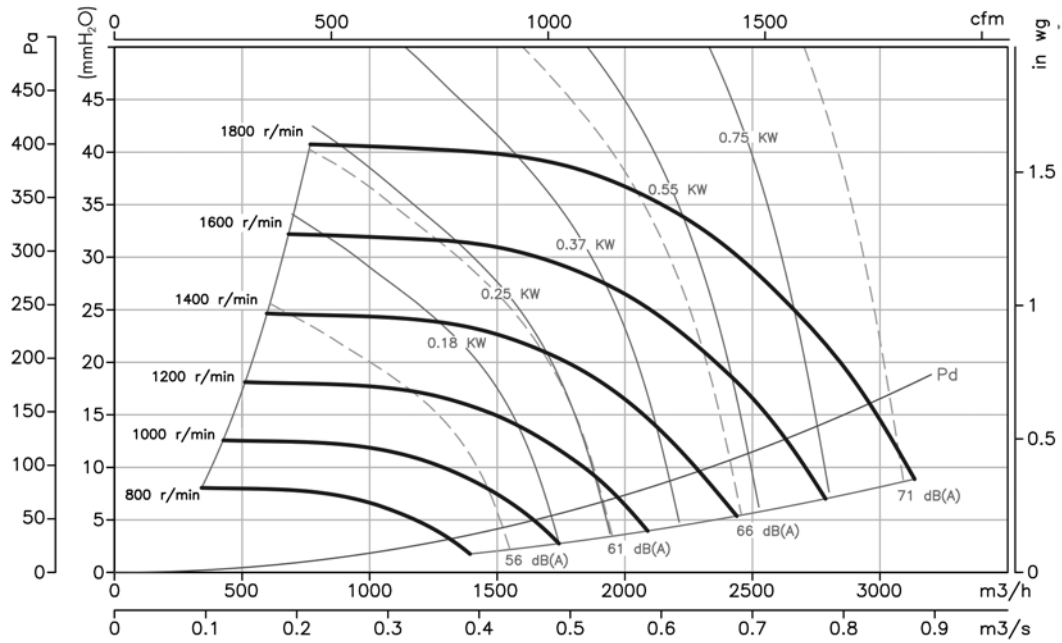
Q= Caudal en m³/h, m³/s y cfm.
Pe= Presión estática en mmH₂O, Pa e inwg.

Q = Airflow in m³/h, m³/s and cfm.
Pe= Static pressure in mmH₂O, Pa and in wg.

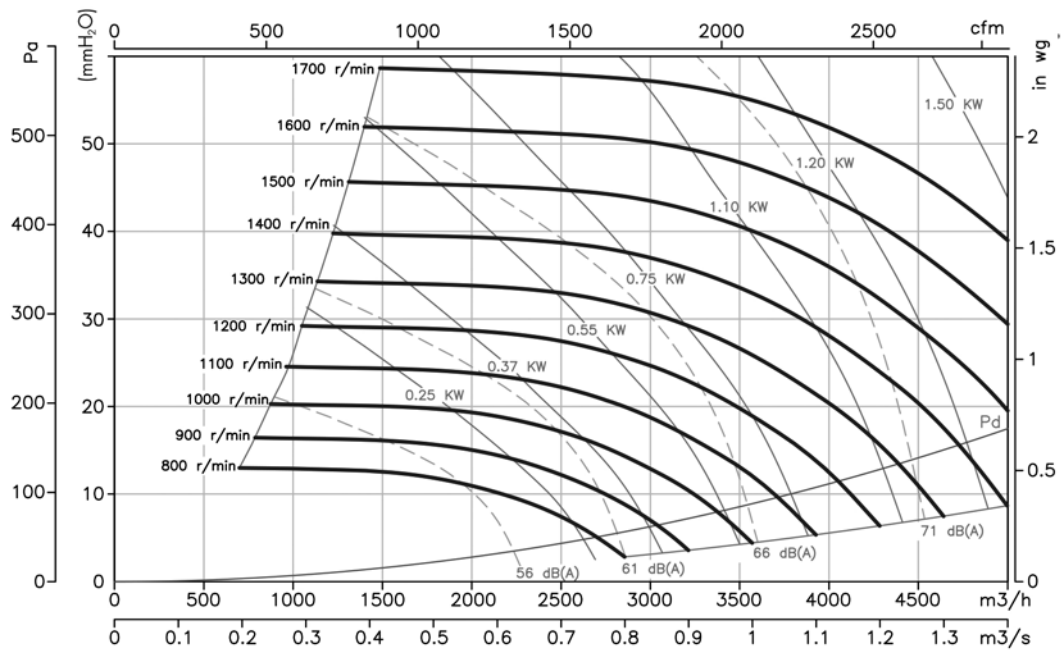
Q= Volumenstrom in m³/h, m³/s und cfm.
Pe = Statischer Druck in mmH₂O, Pa und inWS

Q= Débit en m³/h, m³/s et cfm.
Pe = Pression statique en mmH₂O, Pa et inwg.

7/7



9/9



Curvas características

Q= Caudal en m³/h, m³/s y cfm.
Pe= Presión estática en mmH₂O, Pa e inwg.

Characteristic curves

Q = Airflow in m³/h, m³/s and cfm.
Pe= Static pressure in mmH₂O, Pa and in wg.

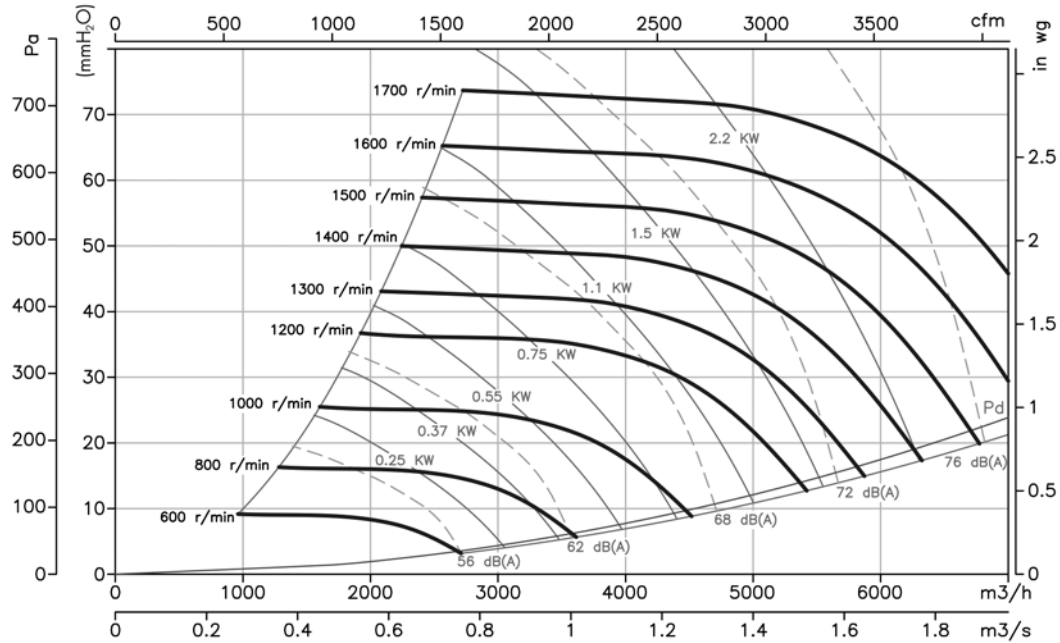
Kennlinien

Q= Volumenstrom in m³/h, m³/s und cfm.
Pe = Statischer Druck in mmH₂O, Pa und inWS

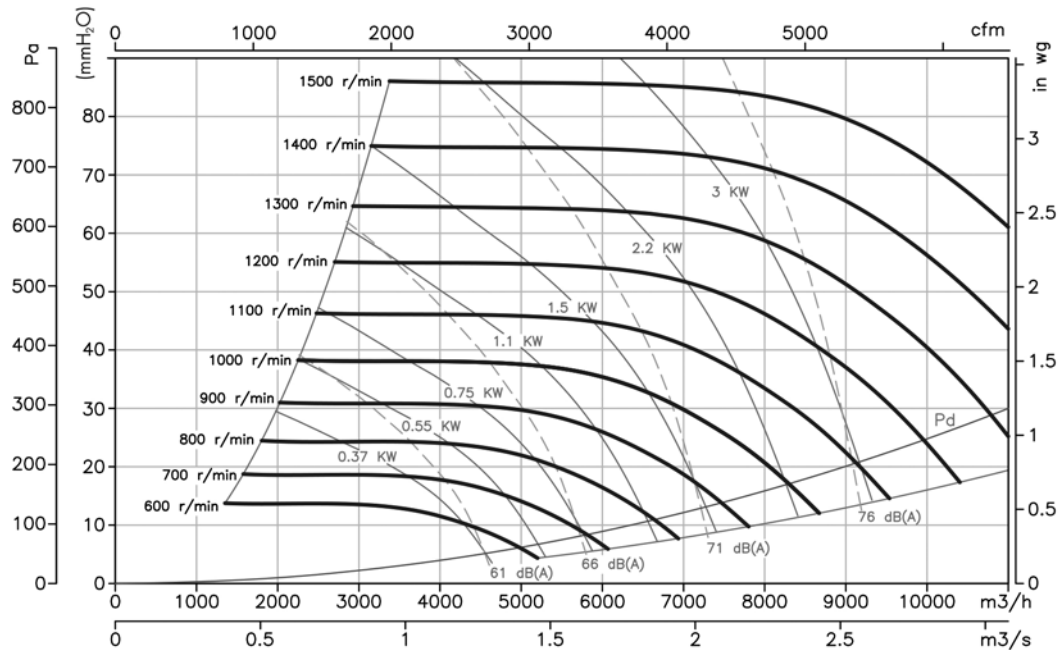
Courbes caractéristiques

Q= Débit en m³/h, m³/s et cfm.
Pe = Pression statique en mmH₂O, Pa et inwg.

10/10



12/12



Curvas características

Characteristic curves

Kennlinien

Courbes caractéristiques

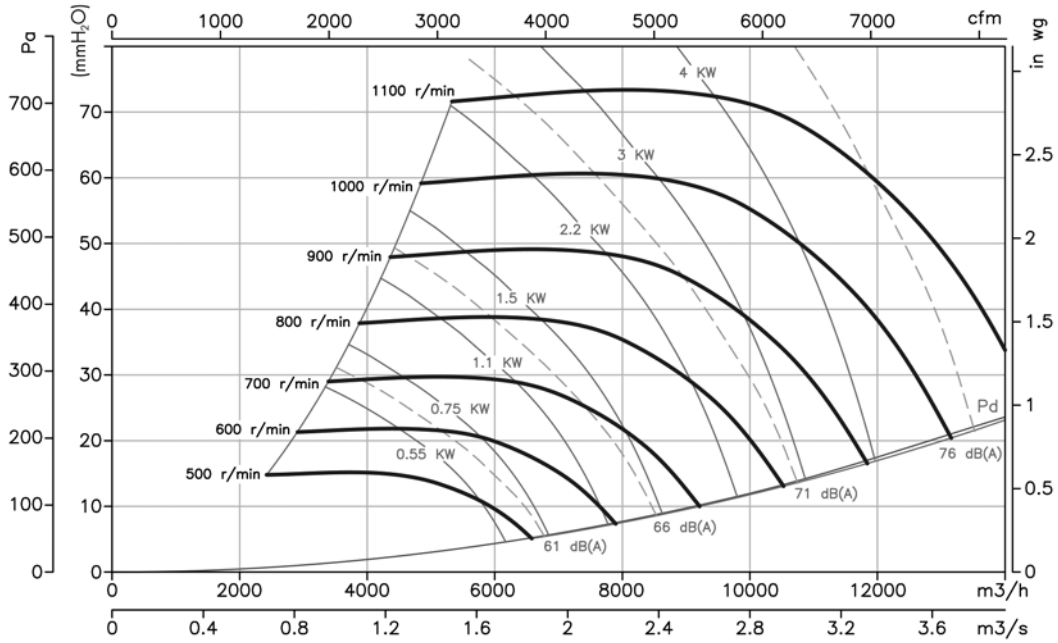
Q= Caudal en m³/h, m³/s y cfm.
Pe= Presión estática en mmH₂O, Pa e inwg.

Q = Airflow in m³/h, m³/s and cfm.
Pe= Static pressure in mmH₂O, Pa and inwg.

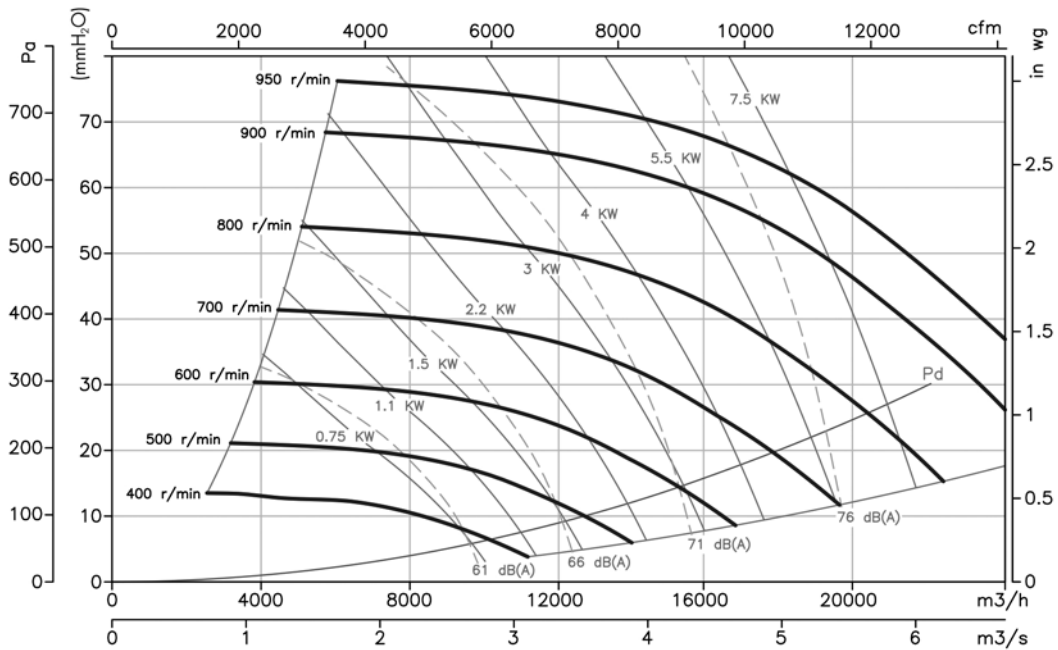
Q= Volumenstrom in m³/h, m³/s und cfm.
Pe = Statischer Druck in mmH₂O, Pa und inWS

Q= Débit en m³/h, m³/s et cfm.
Pe = Pression statique en mmH₂O, Pa et inwg.

15/15



18/18



Curvas características

Q= Caudal en m³/h, m³/s y cfm.
Pe= Presión estática en mmH₂O, Pa e inwg.

Characteristic curves

Q = Airflow in m³/h, m³/s and cfm.
Pe= Static pressure in mmH₂O, Pa and in wg.

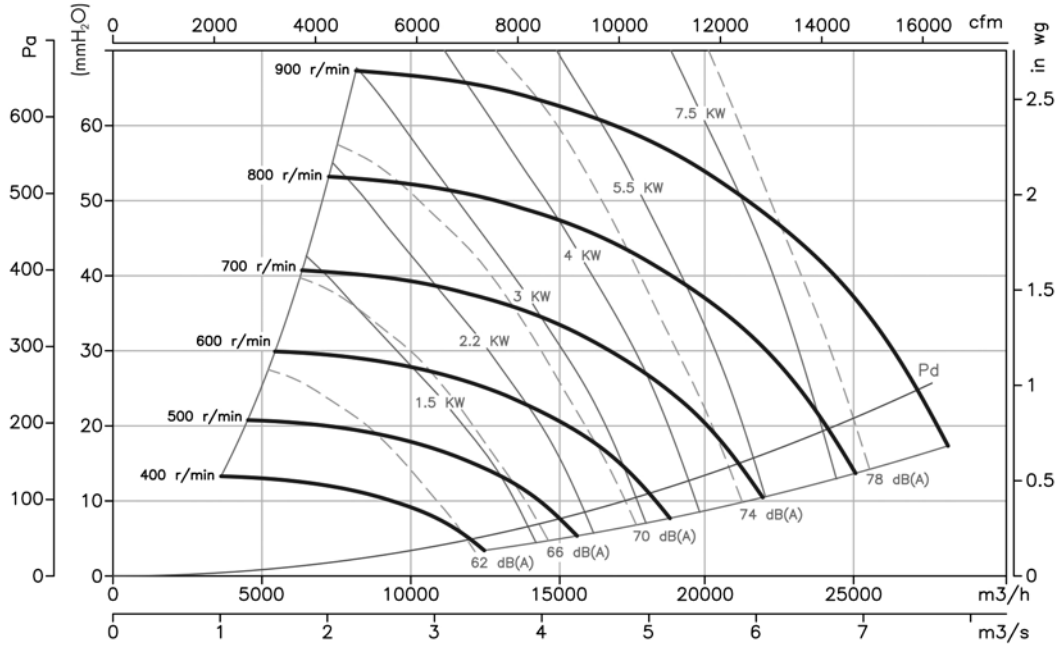
Kennlinien

Q= Volumenstrom in m³/h, m³/s und cfm.
Pe = Statischer Druck in mmH₂O, Pa und inWS

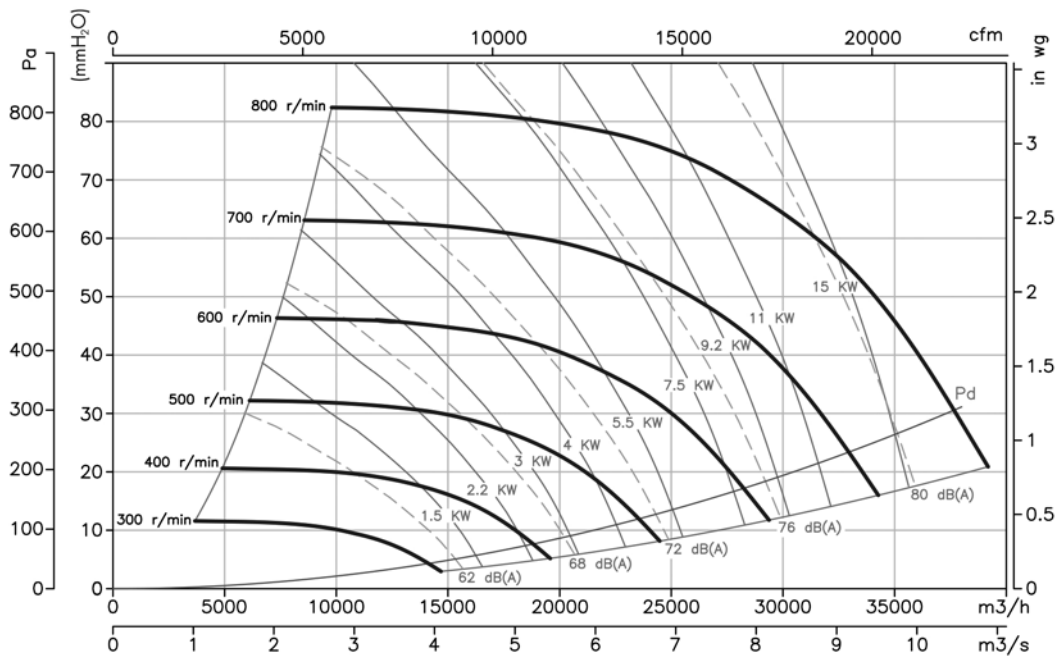
Courbes caractéristiques

Q= Débit en m³/h, m³/s et cfm.
Pe = Pression statique en mmH₂O, Pa et inwg.

20/20



22/22



Curvas características

Characteristic curves

Kennlinien

Courbes caractéristiques

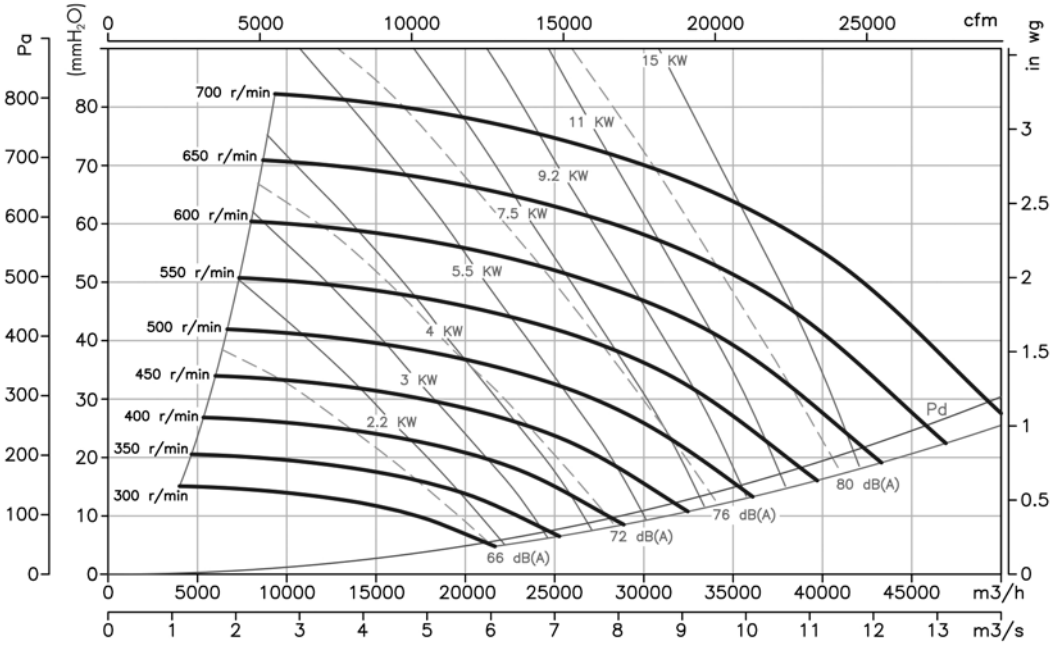
Q= Caudal en m³/h, m³/s y cfm.
Pe= Presión estática en mmH₂O, Pa e inwg.

Q = Airflow in m³/h, m³/s and cfm.
Pe= Static pressure in mmH₂O, Pa and in wg.

Q= Volumenstrom in m³/h, m³/s und cfm.
Pe = Statischer Druck in mmH₂O, Pa und inWS

Q= Débit en m³/h, m³/s et cfm.
Pe = Pression statique en mmH₂O, Pa et inwg.

25/25



30/28

