



SLINE



ES

Extractores en línea para conductos con cuerpo extraíble y tamaño reducido

Ventilador:

- Envoltente en material plástico autoextinguible V0
- Caja de bornes externa, con posición variable
- Instalación rápida y sencilla

Motor:

- Motores con rodamientos a bolas de Larga Duración, protección IPX4, de dos velocidades y regulables
- Monofásicos 220-240V. 50/60 Hz.
- Temperatura de trabajo: -10°C +60°C

Acabado:

- En material plástico, de color blanco, autoextinguible al fuego V0

DE

Kanalventilatoren mit ausbaubarem Hauptstück und reduzierter Größe

Ventilator:

- Gehäuse aus selbstverlöschendem Kunststoff V0
- Außenliegender Klemmenkasten, variabel positionierbar
- Schnell und einfach zu installieren

Motor:

- Motoren mit langlebigen Kugellagern, Schutzart IPX4, regelbar mit zwei Drehzahlen
- Wechselstrommotoren 220-240 V, 50/60 Hz.
- Betriebstemperatur: -10°C bis +60°C

Beschichtung:

- Weißer Kunststoff, selbstverlöschend (V0)

EN

In-line fans for small ducts with removable covers

Fan:

- V0 flame-retardant plastic casing
- External terminal board, with variable position
- Quick and easy to install

Motor:

- Motors with Long Life ball bearings, IPX4 protection, two-speed and adjustable
- Single-phase 220-240V. 50/60 Hz.
- Working temperature: -10°C +60°C

Finish:

- Made from white, V0 flame-retardant plastic

FR

Extracteurs en ligne pour conduits avec corps démontable et taille réduite

Ventilateur:

- Gaine en plastique auto-extinguible V0
- Bornier extérieur avec position variable
- Facile et rapide à installer

Moteur:

- Moteurs à roulements à billes de Longue Durée, protection IPX4, à deux vitesses et modulables
- Monophasés 220-240 V. 50/60 Hz.
- Température de travail : -10 °C à +60 °C

Finition:

- En matière plastique, de couleur blanche, autoextinguible au feu V0

Características técnicas
Technical characteristics
Technische Daten
Caractéristiques techniques

Modelo Model Modell Modèle	Velocidad Speed Drehzahl Vitesse max / min. (r/min)	Intensidad máxima admisible Maximum admissible current Maximal zulässige Stromstärke Intensité maximum admissible 230V (A)	Potencia absorbida Absorbed Power Leistungsaufnahme Puissance absorbée (W)	Caudal máximo Maximum Airflow Maximaler Volumenstrom Débit maximum (m ³ /h)	Nivel sonoro irradiado Irradiated sound level Abgestrahlter Schallpegel Niveau sonore irradié dB(A)	Peso aprox. Approx. weight Ung. Gewicht Poids approx. (kg)
SLINE-100	2450 / 2500	0,12 / 0,20	21 / 33	145 / 187	28 / 35	1,7
SLINE-125	1960 / 2500	0,19 / 0,26	23 / 37	220 / 280	29 / 36	1,8
SLINE-150	1670 / 2450	0,17 / 0,27	30 / 60	467 / 552	33 / 44	2,4
SLINE-160	1670 / 2450	0,17 / 0,27	30 / 60	467 / 552	33 / 44	2,4
SLINE-200	2045 / 2510	0,4 / 0,55	90 / 125	830 / 1040	45 / 52	3,7
SLINE-250	1955 / 2440	0,54 / 0,79	125 / 177	1110 / 1400	47 / 55	7,1
SLINE-315	1980 / 2660	0,98 / 1,43	225 / 330	1760 / 2350	49 / 58	11,4


Erp
Características del punto de máxima eficiencia (BEP)

MC	Categoría de medición
EC	Categoría de eficiencia
S	Estática
T	Total
VSD	Variador de velocidad
SR	Relación específica
ηe[%]	Eficiencia
N	Grado de eficiencia
[kW]	Potencia eléctrica
[m³/h]	Caudal
[mmH₂O]	Presión estática o total (Según EC)
[RPM]	Velocidad

BEP (best efficiency point) characteristics

MC	Measurement category
EC	Efficiency category
S	Static
T	Total
VSD	Variable-speed drive
SR	Specific ratio
ηe[%]	Efficiency
N	Efficiency grade
[kW]	Input power
[m³/h]	Airflow
[mmH₂O]	Static or total pressure (According to EC)
[RPM]	Speed

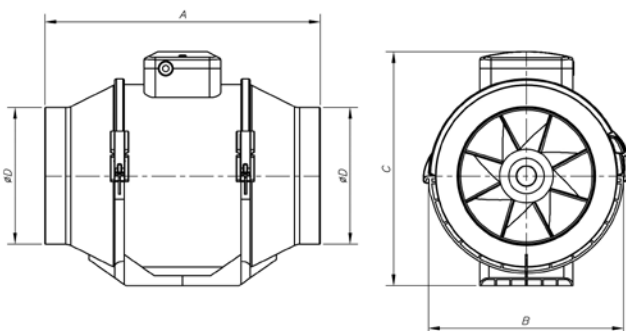
Eigenschaften des besten Effizienzpunkts (BEP)

MC	Messkategorie
EC	Effizienzklasse
S	Statisch
T	Gesamt
VSD	Drehzahlregler
SR	Spezifisches Verhältnis
ηe[%]	Effizienz
N	Wirkungsgrad
[kW]	Leistungsaufnahme
[m³/h]	Volumenstrom
[mmH₂O]	Statischer Druck bzw. Gesamtdruck (gemäß EC)
[U/MIN]	Drehzahl

Caractéristiques du point de rendement maximal (BEP)

MC	Catégorie de mesure
EC	Catégorie de rendement
S	Statique
T	Total
VSD	Variateur de vitesse
SR	Rapport spécifique
ηe[%]	Rendement
N	Niveau de rendement
[kW]	Puissance électrique
[m³/h]	Débit
[mmH₂O]	Pression statique ou totale (Selon EC)
[RPM]	Vitesse

	MC	EC	VSD	SR	ηe[%]	N	(kW)	(m ³ /h)	(mmH ₂ O)	(RPM)
SLINE-100	-	-	-	-	-	-	0,033	129	5,40	2409
SLINE-125	-	-	-	-	-	-	0,037	184	5,38	2480
SLINE-150	-	-	-	-	-	-	0,060	348	13,11	2485
SLINE-160	-	-	-	-	-	-	0,060	348	13,11	2485
SLINE-200	-	-	-	-	-	-	0,108	581	19,37	2404
SLINE-250	A	S	NO	1,00	30,6%	49,2	0,171	742	25,18	2465
SLINE-315	A	S	NO	1,00	34,4%	50,0	0,322	996	39,96	2380

Dimensiones mm
Dimensions in mm
Abmessungen in mm
Dimensions mm


	A	B	C	øD
SLINE-100	246	126	190	96
SLINE-125	246	126	190	123
SLINE-150	295	185	250	148
SLINE-160	295	185	250	158
SLINE-200	296	209	261	197
SLINE-250	383	256	320	247
SLINE-315	445	323	408	310

Curvas características

Q= Caudal en m³/h
Pe= Presión estática en mmH2O Pa

— Velocidad Máxima
— Velocidad Mínima

Characteristic curves

Q = Airflow in m³/h
Pe= Static pressure in mmH2O Pa

— Maximum speed
— Minimum speed

Kennlinien

Q= Volumenstrom in m³/h
Pe = Statischer Druck in mmH2O Pa

— Maximale Drehzahl
— Mindestdrehzahl

Courbes caractéristiques

Q= Débit en m³/h
Pe = Pression statique en mmH2O Pa

— Vitesse maximale
— Vitesse minimale

