

FICHA TÉCNICA

BIO-30D AV



A = AXIAL 2 = 2 VELOCIDADES T = SALIDA SUPERIOR
C = CENTRÍFUGO V = VARIABLE D = SALIDA INFERIOR

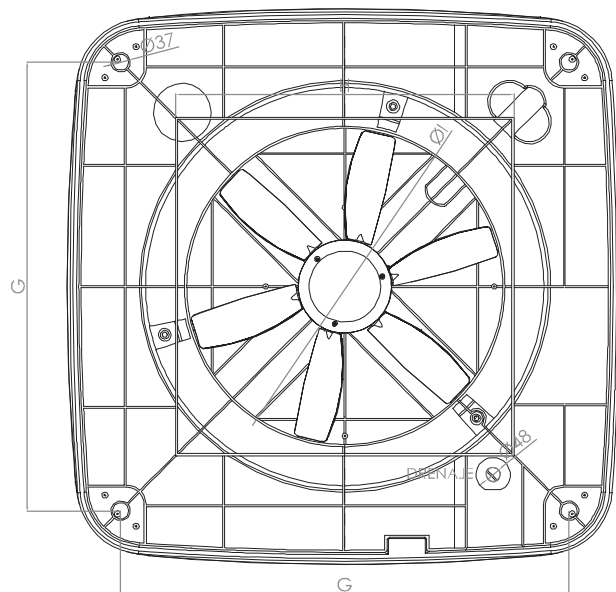
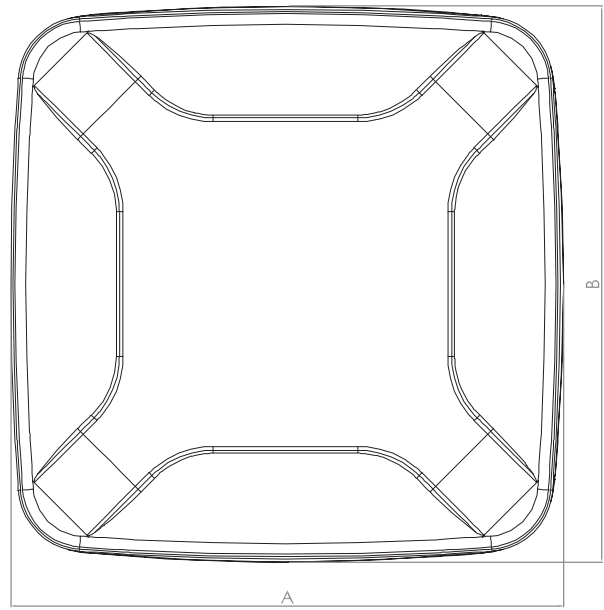
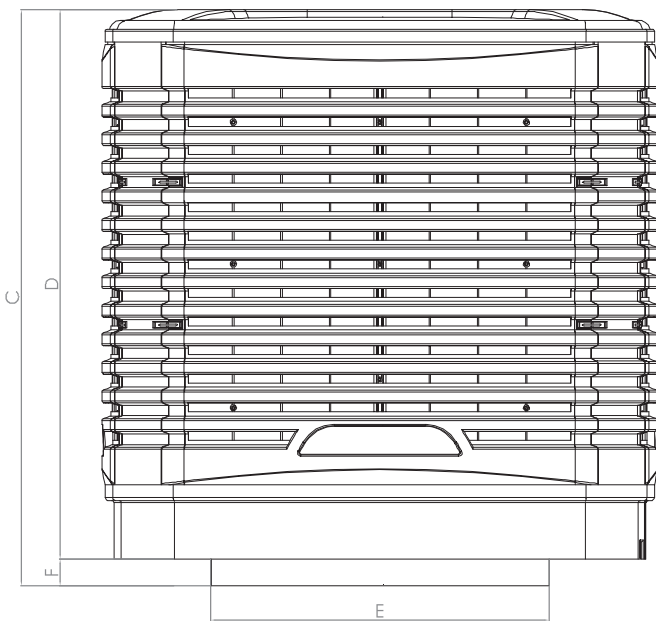
REF: BIO-30D AV

	DESCRIPCIÓN	UNIDADES	DATOS
CAUDAL DE AIRE	Caudal nominal	m ³ /h	30.000
CAUDAL DE AIRE	Caudal efectivo	m ³ /h	26.242
CAPACIDAD FRIGORÍFICA	Medida para condiciones de Madrid conforme a la norma UNE 100.001-085, considerando el caudal efectivo	vatios	28.8
CONSUMO ENERGÉTICO	(máx)	vatios	3.000
	(mín)	vatios	1.600
CORRIENTE TOTAL MÁXIMA DEL CLIMATIZADOR (para dimensiones de cable / cortacircuitos)	Marcha	amp	7,1
VENTILADOR	Diámetro	mm	710
	Velocidad	rpm	930-1490
	Presion	Pa	270
MOTOR	Potencia (máx)	vatios	3.000 a 380- 450V
	Tipo		Transmision directa-Axial
	Velocidades	ud	10
	Voltaje / Fases / Hz (Entrada)	V /- / Hz	380 / 3 / 50-60
BOMBA DE AGUA	Motor		Sincrono
	Potencia (Entrada)	vatios	30
	Caudal	litros / minuto	33
	Voltaje / Fases / Hz	V /- / Hz	220 / 1 / 50
FILTRO	Número de filtros		4
	Tamaño filtro	mm	890 x 970 x 100
	Máxima velocidad aire	m/seg	2,81
	Eficiencia de saturación	%	89,1
RESERVA DE AGUA	Capacidad del depósito	litros	55
	Entrada	pulgadas	1/2" macho BSP
	Drenaje	mm	32 macho BSP
NIVEL RUIDO MÁX		dB	<80
DIMENSIONES	Dimensiones (largo x ancho x alto)	mm	1.290 x 1.290 x 1.310 (A)
	Volumen	m ³	2,05
	Dimensiones envío (largo x ancho x alto)	mm	1290 x 1290 x 1470
	Peso de envío	kg	130
	Peso vacío	kg	120
	Peso funcionamiento	kg	165
	Dimensiones conducto salida	mm	770x770
SISTEMA LIMPIEZA / DESINFECCION AGUA	Drenaje programable (220 V)	horas	1-99
	Generador de ozono (O-3)		v
MANDO DE CONTROL	Mando digital programable		opcional

BIO-30D AV



REF: BIO-30D AV



Dimensiones en mm.
* dimensión de boca de impulsión.

A	B	C	D	E*	F	G	H	I	J
1290	1290	1310	1230	770	62	980	770	715	100