

Ficha técnica

UNIDADES PORTÁTILES

ELEMAX

Sistema portátil de extracción



APLICACIONES



Los extractores portátiles "ELEMAX" han sido diseñados para resolver el problema de la extracción de los gases de escape en ambientes cerrados no equipados con sistemas extractores fijos de pared o techo.

Una vez que los gases se han extraído, se expulsan al exterior gracias a una manguera suministrada.

La gama incluye varios modelos y accesorios diseñados para una amplio y fácil uso en talleres de motocicletas, automóviles, camiones y vehículos.

CARACTERÍSTICAS

Estructura sobre ruedas enteramente de acero pintado con polvo e instalada en un soporte provisto de ruedas.

Muelle de gas para la manipulación asistida de la cámara extractora y posicionamiento en el escape.

Ventilador centrífugo de extracción simple directamente acoplado al motor eléctrico monofásico (220/1/50) y cable eléctrico para la conexión (5 m).

Tobera de extracción para extracción de gases de escape (bajo petición conexión a manguera para extracción con boquilla de goma y escape sencillo o doble).

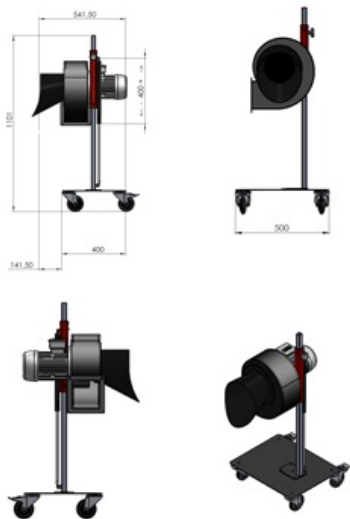
CERTIFICACIONES



DATOS TÉCNICOS

MOD.	CAUDAL	POTENCIA	VOLTAJE
	m ³ /h	KW	Volt/fase/Hz
ELEMAX	2000	1,1	230/1/50

DIMENSIONAL



MOD.	A	B	C	D	E	G	H	Ø I
	mm	mm	mm	mm	mm	mm	mm	mm
ELEMAX	500	566	1020	420	400	344	242	125



ACCESORIOS

CONEXIÓN EN "Y" y "KIT AS CAR"



Conexión en "Y" y "kit AS CAR" para la extracción de vehículos con doble escape

CONEXIÓN INDIVIDUAL Y KIT DE EXTRACCIÓN



Conexión individual y kit para la extracción en vehículos con escape sencillo

CONEXIÓN INDIVIDUAL



Conexión individual para la conexión a los posicionadores

EMBALAJE



PESO Kg 41
VOLUMEN m³ 0,72 (120X80X75 cm.)

QR CODE

