



**SIWF-F**



**SIWF-B**

**ES**

**SIWF-F: Conjuntos motor turbina, equipados con motor de rotor exterior y turbina de álabes hacia delante**  
**SIWF-B: Conjuntos motor turbina, equipados con motor de rotor exterior y turbina de álabes hacia atrás**

Ventilador:

- SIWF-F: Turbina en chapa de acero galvanizado
- SIWF-B: Turbina en aluminio
- Fácil anclaje del conjunto mediante tornillería
- Temperatura de trabajo: -30°C +60 °C

Motores:

- Motores clase F de rotor exterior
- Monofásico 230V 50 Hz. Trifásicos 400V 50 Hz

**DE**

**SIWF-F: Motor-Laufrad-Baugruppen, mit Außenläufermotor und Laufrad mit vorwärts gekrümmten Schaufeln**  
**SIWF-B: Motor-Laufrad-Baugruppen, mit Außenläufermotor und Laufrad mit rückwärts gekrümmten Schaufeln**

Ventilator:

- SIWF-F: Laufrad aus galvanisiertem Stahlblech
- SIWF-B: Laufrad aus Aluminium
- Einfache Verankerung der Baugruppe mit Schrauben
- Betriebstemperaturen: -30 °C bis +60 °C

Motoren:

- Motoren der Isolierklasse F mit außenliegendem Rotor,
- Wechselstrommotoren (einphasig) 30 V, 50 Hz
- Drehstrommotoren (dreiphasig) 400 V, 50 Hz

**EN**

**SIWF-F: Impeller motor kit with external rotor motor and impeller with forward-facing blades**  
**SIWF-B: Impeller motor kit with external rotor motor and impeller with backward-facing blades**

Fan:

- SIWF-F: Galvanised sheet steel impeller
- SIWF-B: Aluminium impeller
- Easily anchored to the kit with screws
- Working temperature: -30°C +60 °C

Motors:

- Class F external rotor motors
- Single-phase 230V,50 Hz.
- Three-phase 400V 50 Hz

**FR**

**SIWF-F : Ensembles moteur turbine équipés d'un moteur à rotor externe et d'une turbine à aubes inclinées vers l'avant**  
**SIWF-B : Ensembles moteur turbine équipés d'un moteur à rotor externe et d'une turbine à aubes inclinées vers l'arrière**

Ventilateur :

- SIWF-F : Turbine en tôle d'acier galvanisé
- SIWF-B : Turbine en aluminium
- Ancrage facile de l'ensemble au moyen de vis
- Température de fonctionnement : -30 °C +60 °C

Moteurs :

- Moteurs classe F à rotor externe
- Monophasés 230 V - 50 Hz.
- Triphasés 400 V - 50 Hz

**Características técnicas**
**Technical characteristics**
**Technische Daten**
**Caractéristiques techniques**

Modelo Model Modell Modèle	Velocidad Speed Drehzahl Vitesse (r/min)	Intensidad máxima Maximum admissible Maximal zulässige Intensité maximum (A) 230V 400V	Potencia eléctrica máx. Max. Electrical Power Max. Elektrische Leistung Puissance Électrique Max. (kW)	Caudal máximo Maximum Airflow Maximaler Volumenstrom Débit maximum (m³/h)	Nivel presión sonora Sound pressure level Schalldruckpegel Niveau pression acoustique dB(A)	Peso aprox. Approx. weight Ung. Gewicht Poids approx. (kg)
SIWF-F2S-140	2720	0,65	0,14	400	63	2,0
SIWF-F2S-160	2580	1,00	0,23	560	69	2,8
SIWF-F4S-180	1450	0,70	0,13	760	57	4,7
SIWF-F4S-200	1400	0,75	0,12	880	59	5,0
SIWF-B2S-225	2440	0,45	0,12	900	70	3,5
SIWF-B2S-250	2440	0,72	0,22	1225	79	3,5
SIWF-B2S-280	2020	0,90	0,23	1550	79	3,8
SIWF-B4S-315	1330	0,70	0,16	2000	63	3,7
SIWF-B4T-315	1330	0,45	0,17	2000	63	3,7
SIWF-B4S-355	1280	0,85	0,20	2200	60	4,6
SIWF-B4T-355	1280	0,50	0,20	2200	60	4,6
SIWF-B4S-400	1330	1,37	0,48	3750	64	5,8
SIWF-B4T-400	1330	0,70	0,48	3750	64	5,8
SIWF-B4T-500	1400	2,50	1,50	7850	76	20,0


**Erp**
**Características del punto de máxima eficiencia (BEP)**

<b>MC</b>	Categoría de medición
<b>EC</b>	Categoría de eficiencia
<b>S</b>	Estática
<b>T</b>	Total
<b>VSD</b>	Variador de velocidad
<b>SR</b>	Relación específica
<b>ηe[%]</b>	Eficiencia
<b>N</b>	Grado de eficiencia
<b>[kW]</b>	Potencia eléctrica
<b>[m³/h]</b>	Caudal
<b>[mmH<sub>2</sub>O]</b>	Presión estática o total (Según EC)
<b>[RPM]</b>	Velocidad

**BEP (best efficiency point) characteristics**

<b>MC</b>	Measurement category
<b>EC</b>	Efficiency category
<b>S</b>	Static
<b>T</b>	Total
<b>VSD</b>	Variable-speed drive
<b>SR</b>	Specific ratio
<b>ηe[%]</b>	Efficiency
<b>N</b>	Efficiency grade
<b>[kW]</b>	Input power
<b>[m³/h]</b>	Airflow
<b>[mmH<sub>2</sub>O]</b>	Static or total pressure (According to EC)
<b>[RPM]</b>	Speed

**Eigenschaften des besten Effizienzpunkts (BEP)**

<b>MC</b>	Messkategorie
<b>EC</b>	Effizienzklasse
<b>S</b>	Statisch
<b>T</b>	Gesamt
<b>VSD</b>	Drehzahlregler
<b>SR</b>	Spezifisches Verhältnis
<b>ηe[%]</b>	Effizienz
<b>N</b>	Wirkungsgrad
<b>[kW]</b>	Leistungsaufnahme
<b>[m³/h]</b>	Volumenstrom
<b>[mmH<sub>2</sub>O]</b>	Statischer Druck bzw. Gesamtdruck (gemäß EC)
<b>[U/MIN]</b>	Drehzahl

**Caractéristiques du point de rendement maximal (BEP)**

<b>MC</b>	Catégorie de mesure
<b>EC</b>	Catégorie de rendement
<b>S</b>	Statique
<b>T</b>	Total
<b>VSD</b>	Variateur de vitesse
<b>SR</b>	Rapport spécifique
<b>ηe[%]</b>	Rendement
<b>N</b>	Niveau de rendement
<b>[kW]</b>	Puissance électrique
<b>[m³/h]</b>	Débit
<b>[mmH<sub>2</sub>O]</b>	Pression statique ou totale (Selon EC)
<b>[RPM]</b>	Vitesse

	MC	EC	VSD	SR	ηe[%]	N	(kW)	(m³/h)	(mmH <sub>2</sub> O)	(RPM)
SIWF-F2S-140	-	-	-	-	-	-	0,118	207	29,9	2768
SIWF-F2S-160	-	-	-	-	-	-	0,125	296	40,3	2761
SIWF-F4S-180	-	-	-	-	-	-	0,102	434	17,1	1463
SIWF-F4S-200	-	-	-	-	-	-	0,113	396	16,0	1438
SIWF-B2S-225	-	-	-	-	-	-	0,120	501	21,9	2597
SIWF-B4S-315	C	S	NO	1,00	41,7%	60,8	0,151	1083	21,3	1341
SIWF-B4T-315	C	S	NO	1,00	39,6%	58,5	0,160	1072	21,7	1352
SIWF-B4S-355	C	S	NO	1,00	42,4%	60,2	0,200	1191	26,0	1280
SIWF-B4T-355	C	S	NO	1,00	43,0%	60,9	0,196	1182	26,1	1286
SIWF-B4S-400	C	S	NO	1,00	45,3%	59,2	0,467	2081	37,3	1332
SIWF-B4T-400	C	S	NO	1,00	46,4%	60,4	0,461	1955	40,1	1347
SIWF-B4T-500	C	S	NO	1,01	49,8%	58,5	1,483	5280	51,3	1432

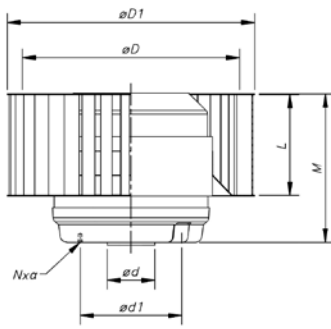
**Dimensiones mm**

**Dimensions in mm**

**Abmessungen in mm**

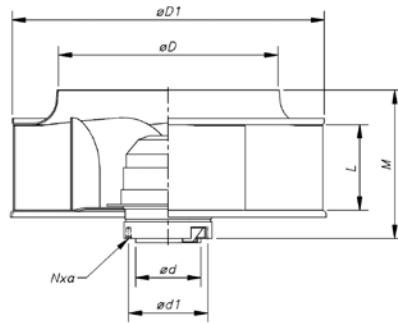
**Dimensions mm**

**SIWF-F**



	øD1	øD	L	M	ød	ød1	Nxa
SIWF-F2S-140	140	123	58	84,5	27	58	M4 (4x90°)
SIWF-F2S-160	160	134,6	61,4	85,8	27	58	M4 (4x90°)
SIWF-F4S-180	180	156,5	90	116,7	74	90	M6 (4x90°)
SIWF-F4S-200	200	170	100	126,7	74	90	M6 (4x90°)

**SIWF-B**



	øD1	øD	L	M	ød	ød1	Nxa
SIWF-B2S-225	225	153	62	100	27	58	M4 (4x90°)
SIWF-B2S-250	251	172	53	105	27	58	M4 (4x90°)
SIWF-B2S-280	281	180	79	107	27	58	M4 (4x90°)
SIWF-B4S-315	316	218	101	157	74	90	M6 (4x90°)
SIWF-B4T-315	316	218	101	167	74	90	M6 (4x90°)
SIWF-B4S-355	355	249	97	168	74	90	M6 (4x90°)
SIWF-B4T-355	355	249	97	167	74	90	M6 (4x90°)
SIWF-B4S-400	405	263	101	171	74	90	M6 (4x90°)
SIWF-B4T-400	405	263	101	171	74	90	M6 (4x90°)
SIWF-B4T-500	501	333	180	293	140	162	M10 (4x90°)

**Curvas características**

**Characteristic curves**

**Kennlinien**

**Courbes caractéristiques**

Q= Caudal en m<sup>3</sup>/h, m<sup>3</sup>/s y cfm.  
Pe= Presión estática en mmH2O, Pa e inwg.

Q = Airflow in m<sup>3</sup>/h, m<sup>3</sup>/s and cfm.  
Pe= Static pressure in mmH2O, Pa and in wg.

Q= Volumenstrom in m<sup>3</sup>/h, m<sup>3</sup>/s und cfm.  
Pe = Statischer Druck in mmH2O, Pa und inWS

Q= Débit en m<sup>3</sup>/h, m<sup>3</sup>/s et cfm.  
Pe = Pression statique en mmH2O, Pa et inwg.

